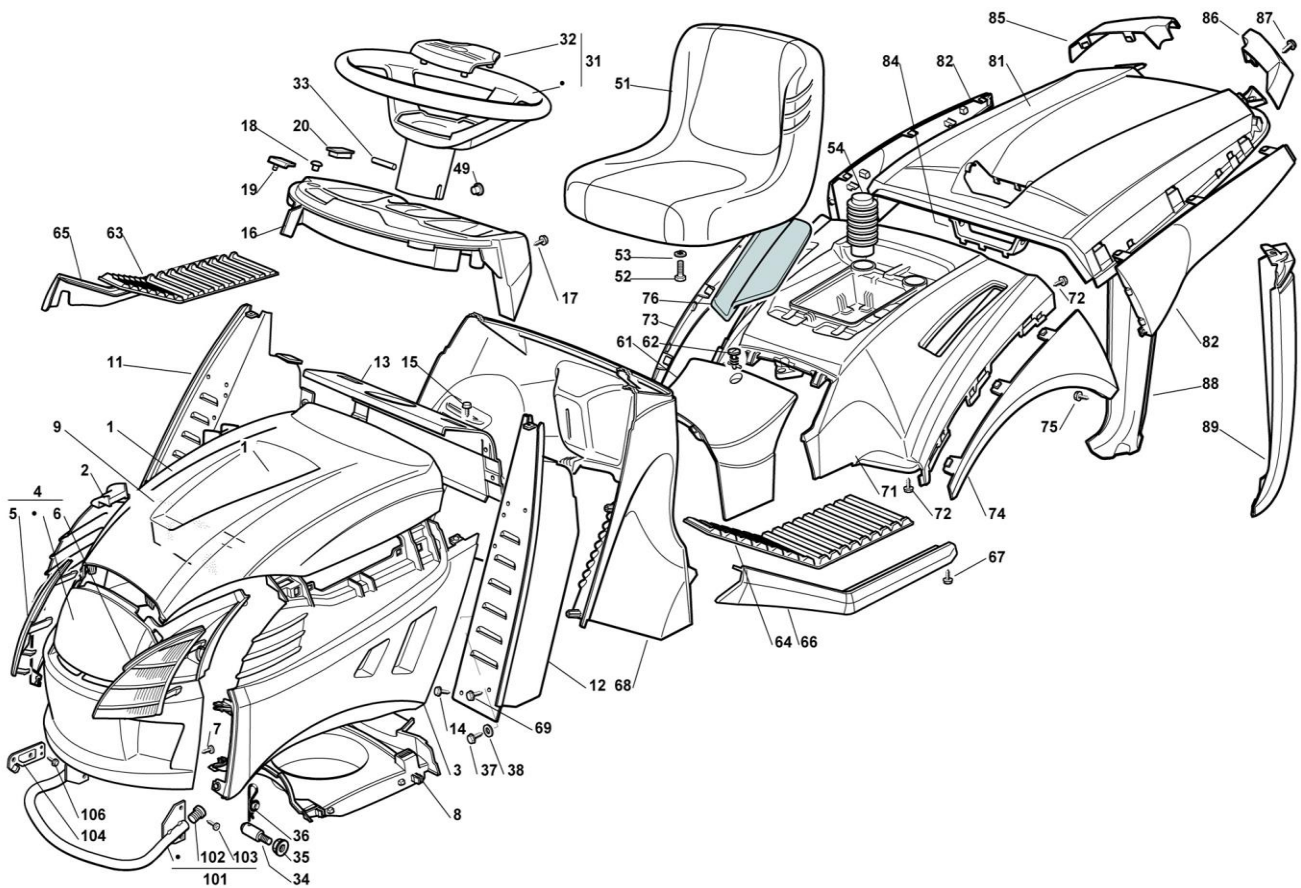


A

مجموعه بدنه دستگاه

Body Assay



**A**

شماره قطعه	شماره فنی	Description	نام کالا	کد کالا
1	25076858/0	Upper Engine Hood	کاپوت بالای موتور XT102=122	03-09-278
2	25207120/1	Hood, Right		
3	25207121/1	Hood, Left		
4	82394607	Hood, Front	کاپوت جلو XT	03-09-171
5	25410874/0	Right Grill		
6	25410875/0	Left Grill		
8	25108025/0	Conveyor	نشیمنگاه XT102=122	03-09-281
9	25730016/0	Intake Separator	سایپورت ورودی XT102=122	03-09-282
11	82783022	Right Dashboard Supp.	پایه راست داشبورد XT102=122	03-09-283
12	82785021/7	Left Dashboard Supp.		
13	82785137/0	Central Dashboard Supp		
16	25120197/1	Dashboard, Red		
16	25120198/1	Dashboard, Black		
18	25120200/0	Plug	پین کلاهکی بالای داشبورد XT10=122	03-09-284
19	25260000/0	Grommet		
20	25120234/0	Cap		
31	25961214/0	Steering Wheel		
32	25580500/0	Cap		
33	12620299/0	Pin		
34	25510068/0	Pin		
36	24487998/0	Cotter Pin		
49	25120233/0	Cap		
51	25722459/0	Seat		
53	12583500/0	Grower		

**A**

شماره قطعه	شماره فنی	Description	نام کالا	کد کالا
54	25737002/0	Hood		
61	25110239	Cover	کاور وسط XT102	03-09-327
61	25110306/0	Cover (Hydro)		
62	25580020/0	Pivot	پیچ کاور وسط XT 102=122	03-09-286
63	25110278/1	Right Footboardcover		
64	25110279/0	Left Footboard Cover	کفی پای چپ XT102=122	03-09-287
65	25599000/0	Right Profil		
66	25599001/0	Left Profil	زه چپ XT102=122	03-09-288
67	12731580/0	Screw		
68	25785228/1	Dashboard Support		
71	25109744/0	Wheels Cover		
73	25109747/0	Right Wheel Cover		
74	25109748/0	Left Wheel Cover		
76	25207129/0	Cover (Hydro)		
76	25207148/0	Cover		
76	25207154/0	Cover (Hydro)		
76	25207179/0	Cover		
81	25110302/0	Grass-Catcher Cover	کاور اصلی سبد ذخیره چمن XT	03-09-175
82	25109745/0	Right Cover		
83	25109746/0	Left Cover		
84	25394009/0	Handle Cover		
85	25207126/0	Right Cover		
86	25207127/0	Left Cover		
88	25032006/0	Right Angle		
89	25032007/0	Left Angle		

**LOWN TRACTOR XT & XX****A**

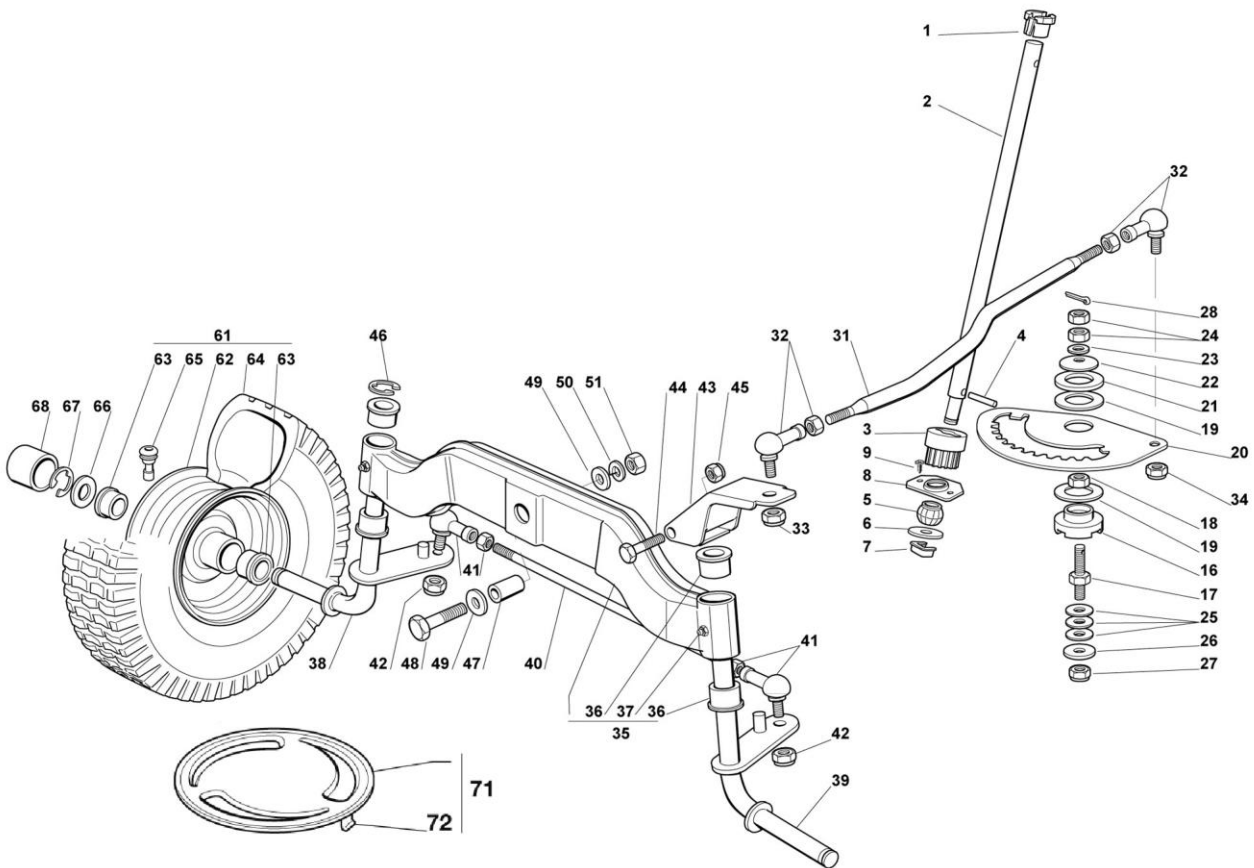
شماره قطعه	شماره فنی	Description	نام کالا	كد کالا
101	82869019/0	Muffler Protection		
102	18737857/0	Cap		
104	25547109/1	Plate		

نقشه

B

مجموعه جلو بندی و فرمان

Steering SYSTEM



**B**

شماره قطعه	شماره فنی	Description	نام کالا	کد کالا
1	25038004/0	Bush	بوش بالای شافت فرمان XT	03-09-266
2	25520005/0	Steering Column	شافت فرمان XT	03-09-208
3	25570000/2	Pinion	دنده پینیون فرمان XT	03-09-129
4	12622650/0	Pin	پین شافت فرمان XT	
5	25743000/0	Joint	یاتاقان شافت فرمان XT	03-09-130
7	12436030	Plate	خار قفلی نگهدارنده پینیون فرمان XT	03-09-211
8	25785213	Support	نگهدارنده مفصل فرمان XT	03-09-212
16	25040617	Bush	بوش شانه فرمان XT	03-09-213
17	25510065	Pin	پیچ دو سر رزوه شانه فرمان XT	03-09-214
19	25670012/0	Washer	واشر اصطکاکی روی شانه فرمان XT	03-09-215
20	25735507/0	Steering Shaft	صفحه شانه ای فرمان XT	03-09-216
21	25670014/0	Washer	واشر قفلی روی شانه فرمان XT	03-09-217
22	22160400/0	Elastic Washer		
28	12141418/0	Cotter Pin		
31	25033003/1	Steering Rod		
32	22746600/0	Joint	سیبک چپقی میل فرمان XT	03-09-133
35	382034001/3	Equalizer With Bush (With 36 + 37)	اکسل جلو XT	03-09-319
36	25034002/1	Brass	بوش اکسل جلو XT	03-09-132
37	12379511/0	Grease Dispenser	گریسخور فرمان XT	03-09-219
38	82230361/0	Right Stub Axle		
39	82230359/0	Left Stub Axle		
40	25840001/0	Tie Rod		
41	22746600/0	Joint		
43	82318185/0	Lever		

**LOWN TRACTOR XT & XX****B**

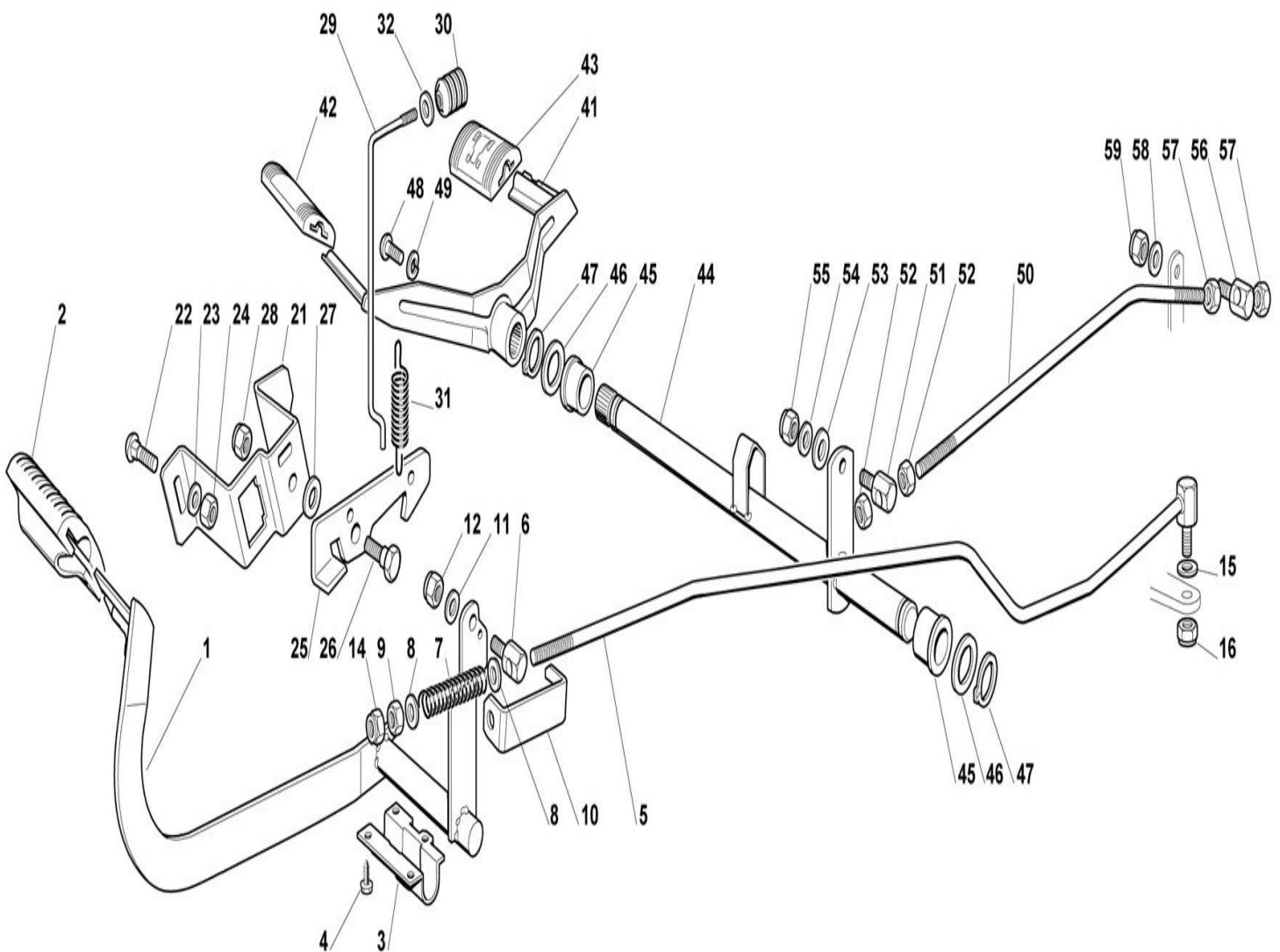
شماره قطعه	شماره فنی	Description	نام کالا	کد کالا
46	12001000/0	Snap Ring		
47	25160005/0	Spacer	XT102=122 بوش میانی اکسل	03-09-290
50	12587900/0	Grower		
61	82680002	Front Wheel Turf Saver Carlisle	مجموعه رینگ و لاستیک چرخ جلو 13*500*6 XT102=122	03-09-292
62	82000590	Rimm	XT102=122 رینگ چرخ جلو	03-09-291
63	25122200/2	Bearing	XT بلبرینگ چرخ جلو	03-09-134
64	1255590019/0	Tire Turf Saver Carlisle	XT لاستیک جلو ۱۵*۶۰۰*۶	03-09-367
65	25950000/0	Valve	XT ولو تیوپلس چرخ	03-09-223
66	118802447/0	Washer	XT واشر چرخ جلو	03-09-224
67	12001000/0	Snap Ring	XT خار نعلی چرخ	03-09-220
68	22110230/0	Cap		
71	118801800/0	Wheel Cover (Tcx - Tx)	XT قالیاق چرخ جلو	03-09-227

نقشه

C

مجموعه کنترل های سیستم حرکت و ترمز

Brake And Gearbox Controls



**C**

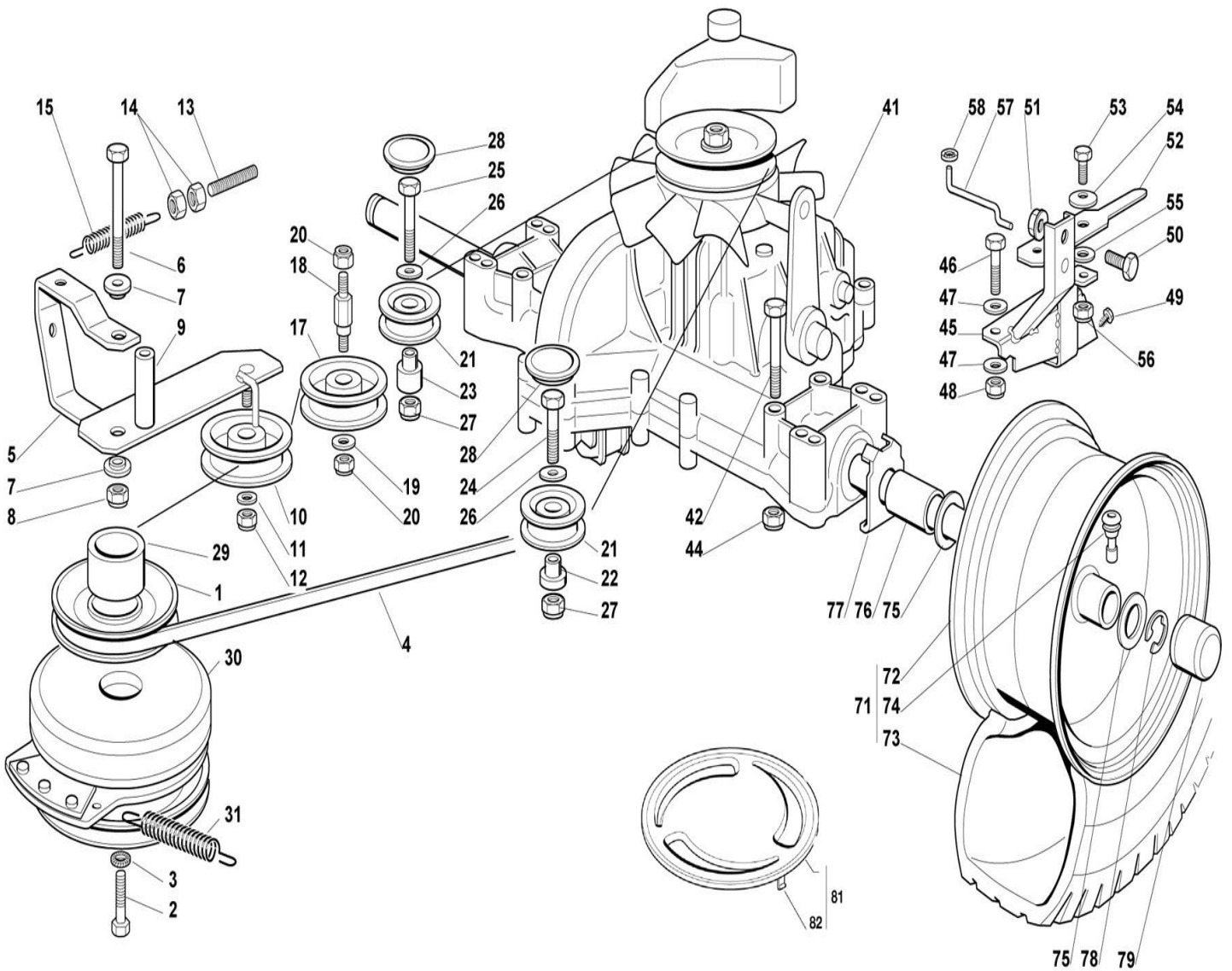
شماره قطعه	شماره فنی	Description	نام کالا	کد کالا
1	82500011/2	Pedal		
2	25110267/0	Clamp Cover	لاستیک پدال ترمز XT	03-09-149
3	25547081/1	Plate		
5	82000487/0	Rod		
6	25510052/0	Pin	پین پیچی براکت ترمز XT	03-09-320
7	25430236/0	Spring	فنر پدال ترمز XT	03-09-150
10	25774275/0	Clamp		
21	25785143/0	Support		
25	25253001/0	Hook	براکت ترمز دستی XX220	03-09-325
26	22524970/2	Pin		
29	25033047/0	Rod (Tx - Ts)		
30	25394509/1	Knob	لاستیک دسته ترمز دستی XT	03-09-151
31	25430213/0	Spring	فنر اهرم ترمز دستی XT	03-09-152
41	82500013/0	Drive Pedal		
42	25110265/0	Clamp Cover Front	لاستیک پدال حرکت (جلو) XT	03-09-153
43	25110266/0	Clamp Cover Rear	لاستیک پدال حرکت (عقب) XT	03-09-154
44	82000481/0	Axle		
45	22034523/0	Bush		
47	12609260/0	Seeger		
49	12583501/0	Grower		
50	25033031/0	Rod	رابط ترمز XX220	03-09-326
51	25510054/0	Pin		
56	25510054/0	Pin		

نقشه

D

سیستم انتقال قدرت

Transmission SYSTEM



**D**

شماره قطعه	شماره فنی	Description	نام کالا	کد کالا
1	25601566/0	Pulley	پولی روی موتور XT	03-09-127
1	25601568	PULLEY	پولی دوبل روی موتور (گیربکس معمولی) XT102=122	03-09-295
2	12737320/0	Screw	پیچ کلاچ تیغه XT	03-09-204
4	35062001/0	Belt	تسمه انتقال قدرت XT=XX	03-09-121
4	SKN	Belt	تسمه انتقال قدرت (گیربکس معمولی) XT	03-09-328
4	SKN	Belt	تسمه انتقال قدرت XT	03-09-322
5	82318165/1	Lever		
7	25038002/1	Bush		
9	25160027/0	Spacer		
10	25601554/0	Pulley	پولی هرزگرد انتقال قدرت جلو XT	03-09-122
13	25840010/1	Tie Rod		
15	25430219/0	Spring	فنر براکت پولی هرزگرد XT	03-09-123
17	25601555/0	Pulley	پولی هرزگرد انتقال قدرت و دک XT	03-09-140
18	25510036	Pin	پایه پولی هرزگرد جلو XT	03-09-190
21	325601570	Pulley	پولی هرزگرد کوچک انتقال قدرت XT	03-09-125
21	SKN	Pulley	پولی هرزگرد کوچک انتقال قدرت XT	03-09-330
22	125160030 =25160030	Spacer	فاصله انداز هرزگرد عقب (کوتاه) XT	03-09-191
23	125160024/2	Spacer	فاصله انداز هرزگرد عقب (بلند) XT	03-09-192
25	12691400/0	Right Screw		
28	25109521	Cover	کاور پولی هرزگرد کوچک XT	03-09-193
29	25160021/0	Spacer	بوش فاصله انداز کلاچ XT	03-09-205
30	118399062/0	Clutch	مجموعه کلاچ XT	03-09-128
31	25430210/0	Spring	فنر دک XT	03-09-247
41	18400950/1	Rear Axle Tuff Torq K46F	هیدرو گیربکس و دیفرانسیل کامل XT	03-09-194

**D**

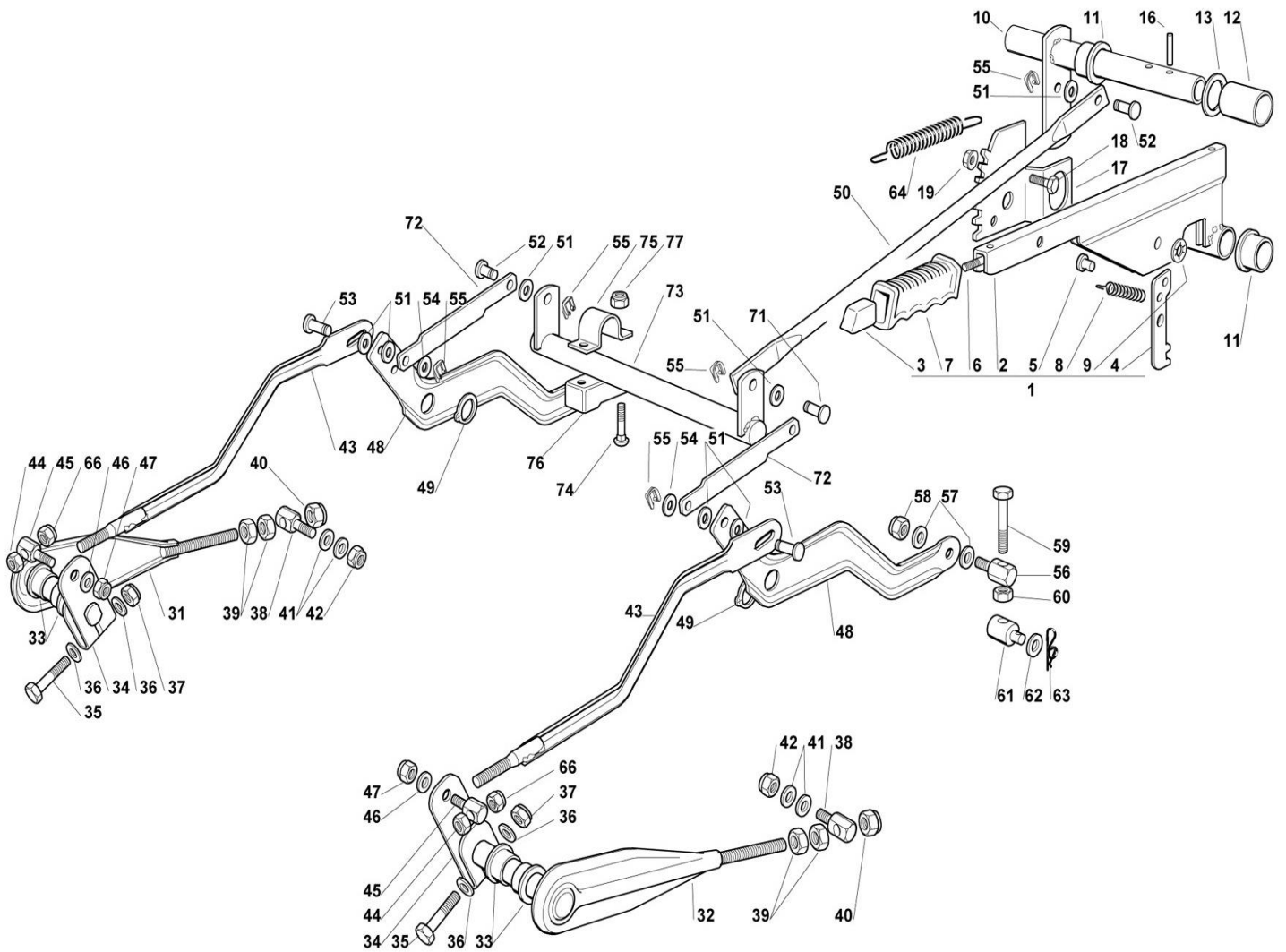
شماره قطعه	شماره فنی	Description	نام کالا	کد کالا
45	82785109/0	Support		
52	25318157/0	Lever		
57	25033033/0	Rod	رابط قفل کن گیربکس XT	03-09-195
58	12604896/0	Snap Ring		
71	82680006/0	Rear Wheel Deli Tire		
72	82000592/0	Rim	رینگ چرخ عقب XT	03-09-196
73	25590003=125590021	Tire Deli Tire	لاستیک عقب ۸*۸.۵*۱۸ XT	03-09-126
72,73	382680053		مجموعه رینگ و لاستیک چرخ عقب XT102=122	03-09-293
74	25950000/0	Valve	والو تیوپلس چرخ عقب XT	03-09-197
76	25160023	Spacer	فاصله انداز چرخ عقب XT	03-09-199
78	12001010	Snap Ring	خار ضامن چرخ XT	03-09-200
79	22110230/0	Cap	کاور خار ضامن چرخ عقب XT	03-09-201
81	82110253	Rear Wheel Deck (Tcx - Tx)	قالپاق چرخ عقب XT	03-09-202
82	25430209		فنر کشویی قالپاق XT	03-09-203

تقشه

E

مجموعه اتصالات نگهدارنده دك برش

Cutting Plate Lifting



**E**

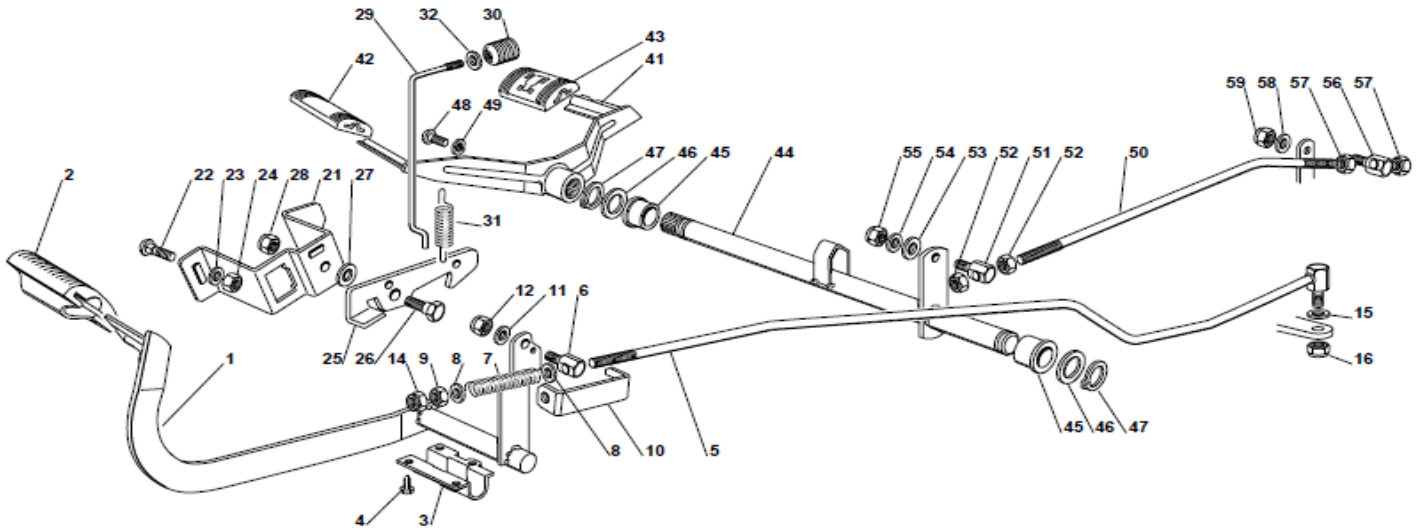
شماره قطعه	شماره فنی	Description	نام کالا	کد کالا
1	82300002	Lever Ass.Y (2 ÷ 9)	مجموعه اهرم تنظیم ارتفاع XT102=122	03-09-289
2	82318139/0	Lever		
3	25605000	Button	ضامن اهرم تنظیم ارتفاع XT	03-09-178
4	25470901	Dog	زبان اهرم تنظیم ارتفاع XT	03-09-179
5	25510011	Pin	پین زبان اهرم تنظیم ارتفاع XT	03-09-180
6	25033002	Rod	میله اهرم تنظیم ارتفاع XT	03-09-181
7	25394504	Knob	روکش دسته تنظیم ارتفاع XT	03-09-182
8	25430208/0	Spring	فنر اهرم تنظیم ارتفاع XT	03-09-118
9	12604899/0	Crown Fastener		
10	382000551/0	Axle		
11	22034523/0	Bush	یاتاقان پلاستیکی اکسل تنظیم ارتفاع XT	03-09-119
12	125160025/0	Spacer	بوش فلزی اکسل تنظیم ارتفاع XT	03-09-374
16	12620206/0	Pin		
17	25735506/1	Sector		
31	382318159/0	Right Lever (Mod. 122)	براکت تنظیم ارتفاع جلو راست XT 122	03-09-310
31	82318155	Right Lever (Mod. 102)	براکت تنظیم ارتفاع جلو راست XT 102	03-09-308
32	82318161/0	Left Lever (Mod. 122)	براکت تنظیم ارتفاع جلو چپ XT 122	03-09-311
32	82318157	Left Lever (Mod. 102)	براکت تنظیم ارتفاع جلو چپ XT 102	03-09-309
33	125040605/0	Bush	بوش براکت تنظیم ارتفاع جلو XT	03-09-373
34	25318161/0	Lever		
38	25510056/0	Pin		
42	12156602/0	Nut	مهره اورینگ دار M10 دک XT	03-09-318
43	382000477/3	Connecting Rod	براکت نگهدارنده جلو دک XT	03-09-321
45	25510055	Pin	براکت تنظیم ارتفاع جلو XT	03-09-187

**E**

شماره قطعه	شماره فنی	Description	نام کالا	کد کالا
48	25318153/1	Rear Lever		
49	12609255	Seeger	XT خار رینگى محور تنظيم ارتفاع	03-09-184
50	325033071/0	Connecting Rod		
52	125510117/0	Pin (Mod. 122)		
53	25510053	Pin (Mod. 122)	XT پين واسطه تنظيم ارتفاع	03-09-188
55	112436051/0	Plate	XT ضامن پين	03-09-189
56	125510056/1	Pin	XT پين براكت تنظيم ارتفاع جلو	03-09-186
59	12794985/0	Screw (Mod. 122)		
61	125510070/0	Pin	XT پين نگهدارنده عقب دك	03-09-131
63	24487998/0	Cotter Pin	XT اشپيل R نگهدارنده عقب دك	03-09-229
64	25430218/0	Spring	XT فنر اكسل دك	03-09-120
71	25510048/0	Pin (Mod. 122)		
72	325318223/0	Lever		
73	382000547/0	Axle		
75	325547203/0	Plate		
76	325785292/0	Bracket		



LOWN TRACTOR XT & XX



E

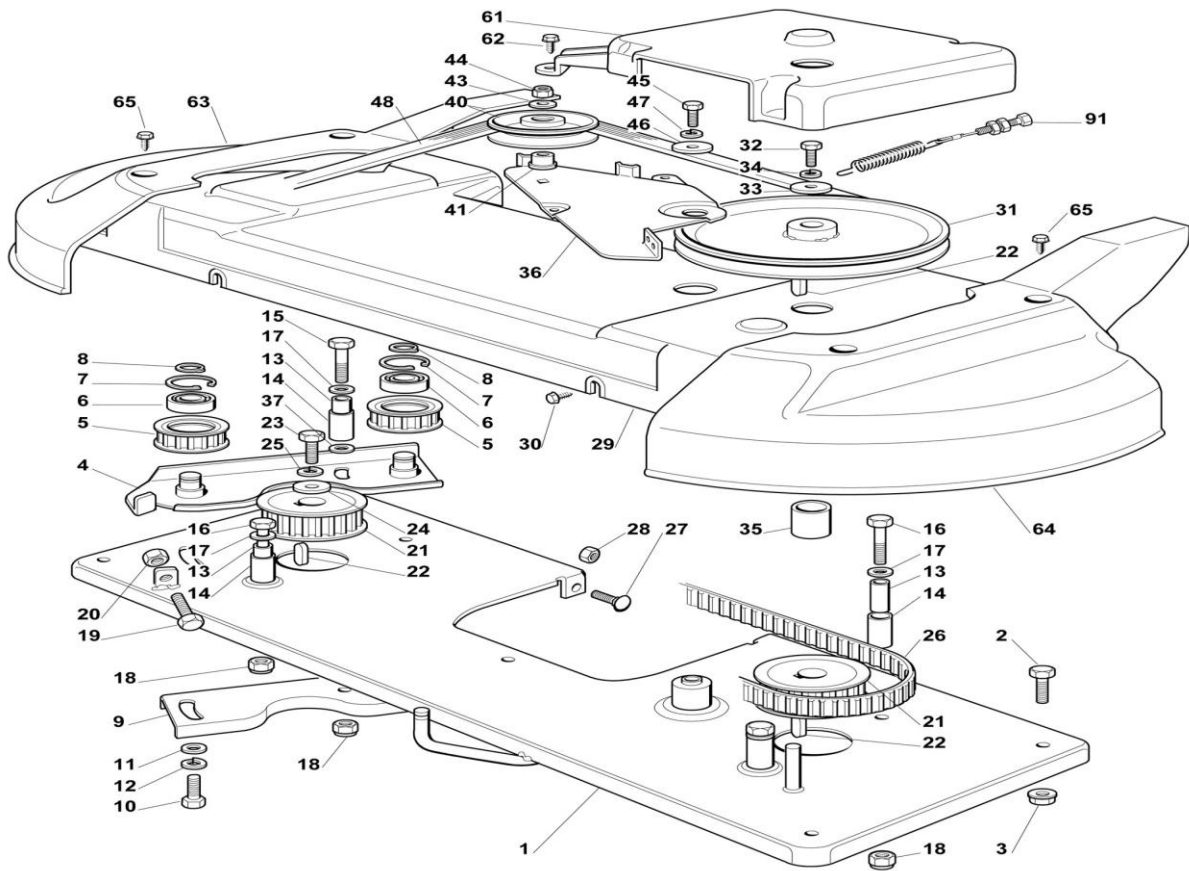
شماره قطعه	شماره فنی	Description	نام کالا	كد کالا
45	22034523	Bush	بوش براكت تنظيم ارتفاع XT	03-09-265

نقشه

F

مجموعه دک و تیغه (۱)

Cutting Plate (1)



F				
شماره قطعه	شماره فنی	Description	نام کالا	کد کالا
1	382547031/1	Plate (Mod. 122)	صفحه روی دک XT122	03-09-207
1	382547003/2	Plate (Mod. 102)	صفحه روی دک XT102	03-09-209
4	82785084/1	Support		

**F**

شماره قطعه	شماره فنی	Description	نام کالا	کد کالا
5	25601561/0	Pulley (Mod. 122)	پولی شیار دار هرزگرد دک XT122	03-09-137
6	19216033/1	Bearing		
7	12610800/0	Seeger	خار رینگی پولی کوچک XT	03-09-237
8	12609200/0	Seeger	خار رینگی روی پولی هرزگرد عقب دک XT	03-09-238
9	25650037/0	Stiffening		
12	12583500/0	Grower		
13	25160003/0	Spacer	بوش فلزی هادی تسمه دنده ای دک XT	03-09-239
14	25038000/0	Bushing	بوش پلاستیکی هادی تسمه دندهای دک XT	03-09-240
21	25601562/0	Pulley (Mod. 122)	پولی شیاردار اسپندل XT122	03-09-299
21	125601562/0	Pulley (Mod. 102)	پولی شیاردار اسپندل XT102	03-09-138
22	12139480/0	Key	خار پولی شیاردار XT	03-09-241
25	12583500/0	Grower		
26	135065600/0	Belt (Mod. 102)	تسمه دنده ای دک XT102	03-09-329
26	SKN	Belt (Mod. 102)	تسمه دنده ای دک SKN XT102	03-09-372
26	35065601/0	Belt (Mod. 122)	تسمه دنده ای دک XT122	03-09-267
29	25060100	Case (Mod. 102)	محافظ تسمه دنده ای دک XT102	03-09-242
29	125060101/2	Case (Mod. 122)	محافظ تسمه دنده ای دک XT122	03-09-369
31	125601549/0	Pulley (Mod. 122)	پولی بزرگ دک XT122	03-09-300
31	25601550/0	Pulley (Mod. 102)	پولی بزرگ دک XT102	03-09-139
34	12583500/0	Grower		
35	125160002/1	Spacer	بوش فاصله انداز پولی بزرگ دک XT	03-09-243
36	25318119/0	Brake Lever (Mod. 122)		
40	25601555/0	Pulley	پولی هرزگرد انتقال قدرت و دک XT	03-09-140
41	25160007/0	Spacer		
47	12583500/0	Grower		

**F**

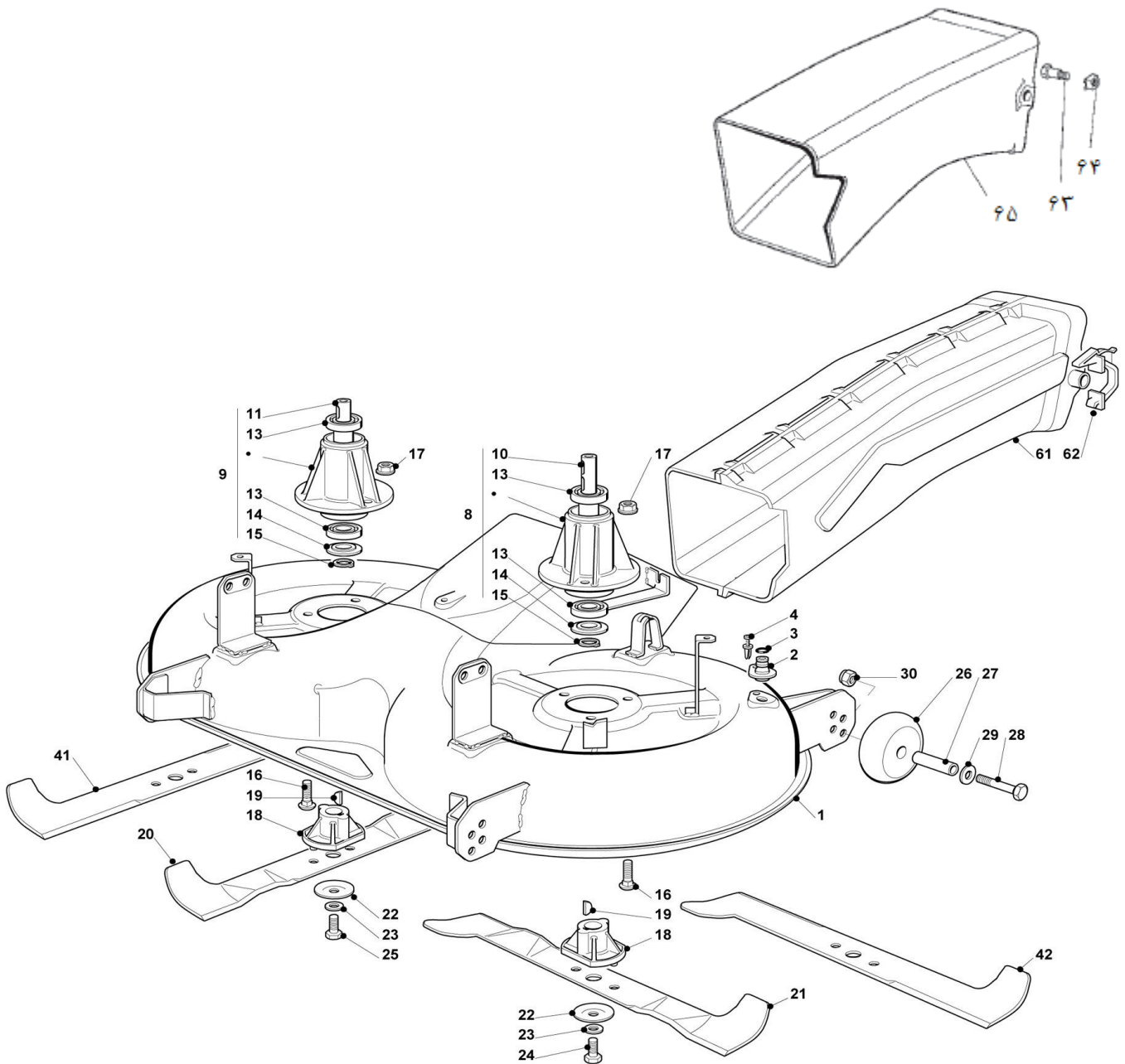
شماره قطعه	شماره فنی	Description	نام کالا	کد کالا
48	135062812/0	Belt (Mod. 122)	XT 122 تسمه دک تیغه	03-09-297
48	35062812/0	Belt (Mod. 122)	XT 122 SKN تسمه دک تیغه	03-09-148
48	135062811/0	Belt (Mod. 102)	XT 102 تسمه دک تیغه	03-09-296
48	SKN	Belt (Mod. 102)	XT 102 SKN تسمه دک تیغه	03-09-323
61	25600050/0	Guard (Mod. 122)	XT کاور پولی بزرگ تسمه دک	03-09-244
63	25060113/0	Guard (Tcx)	XT محافظ راست دک	03-09-245
64	25060114/0	Guard (Tcx)	XT محافظ چپ دک	03-09-246
91	82004608	Wire (Mod. 102)	XT102 کابل و فنر ترمز پولی دک	03-09-361
91	182004609/0	Wire (Mod. 122)	XT122 کابل و فنر ترمز پولی دک	03-09-301

نقشه

G

مجموعه دک و تیغه (۲)

Cutting Plate (2)



**G**

شماره قطعه	شماره فنی	Description	نام کالا	کد کالا
1	82565025	1 Cutting Plate Red	بوسته دک XT102	03-09-303
1	382565026/1	1 Cutting Plate Red	بوسته دک XT122	03-09-371
2	25033060/0	Water Hose Connection	کانکتور شستشوی دک XT	03-09-248
3	19035000/0	Or Ring		
4	12500030/0	Rivet		
8	82207200/1	Main Shaft Support	مجموعه اسپندل چپ XT	03-09-249
9	82207201/2	Secondary Shaft Support	مجموعه اسپندل راست XT	03-09-250
10	25020800/1	Main Blade Shaft	شافت اسپندل چپ - بلند XT	03-09-141
11	25020801/2	Secondary Blade Shaft	شافت اسپندل راست XT	03-09-142
13	19216032/0	Bearing	بلبرینگ اسپندل XT	03-09-251
14	25160501/0	Dust Cover	واشر گردگیر اسپندل XT	03-09-252
15	12609260/0	Seeger		
16	12818700/0	Screw	پیچ اتاقی اسپندل XT	03-09-254
18	25463200/0	Blade Hub	تویی تیغه XT	03-09-143
18	SKN	Blade Hub	تویی تیغه فولادی XT SKN	03-09-364
19	12139100/0	Key	خار تویی تیغه XT	03-09-255
22	22160400/0	Elastic Washer	واشر بشقابی تیغه XT	03-09-256
23	112523080/0		واشر فلزی تیغه XT	03-09-257
24	112735694/0	Screw	پیچ تیغه چپ - راستگرد XT	03-09-144
25	112735694/0	Screw	پیچ تیغه راست - چپگرد XT	03-09-145
26	82700001/0	Anti Scalp Wheel D.100	چرخ دک XT122	03-09-317
26	82700002/0	Anti Scalp Wheel D.80	چرخ دک XT102	03-09-146
27	25510072/0	Spacer	بوش چرخ دک XT102=122	03-09-258
28	112523080/0	Screw	پیچ چرخ دک XT	03-09-257
41	182004343/0	Right Blade, Winged	تیغه راست تراکتوری XT122	03-09-332

**G**

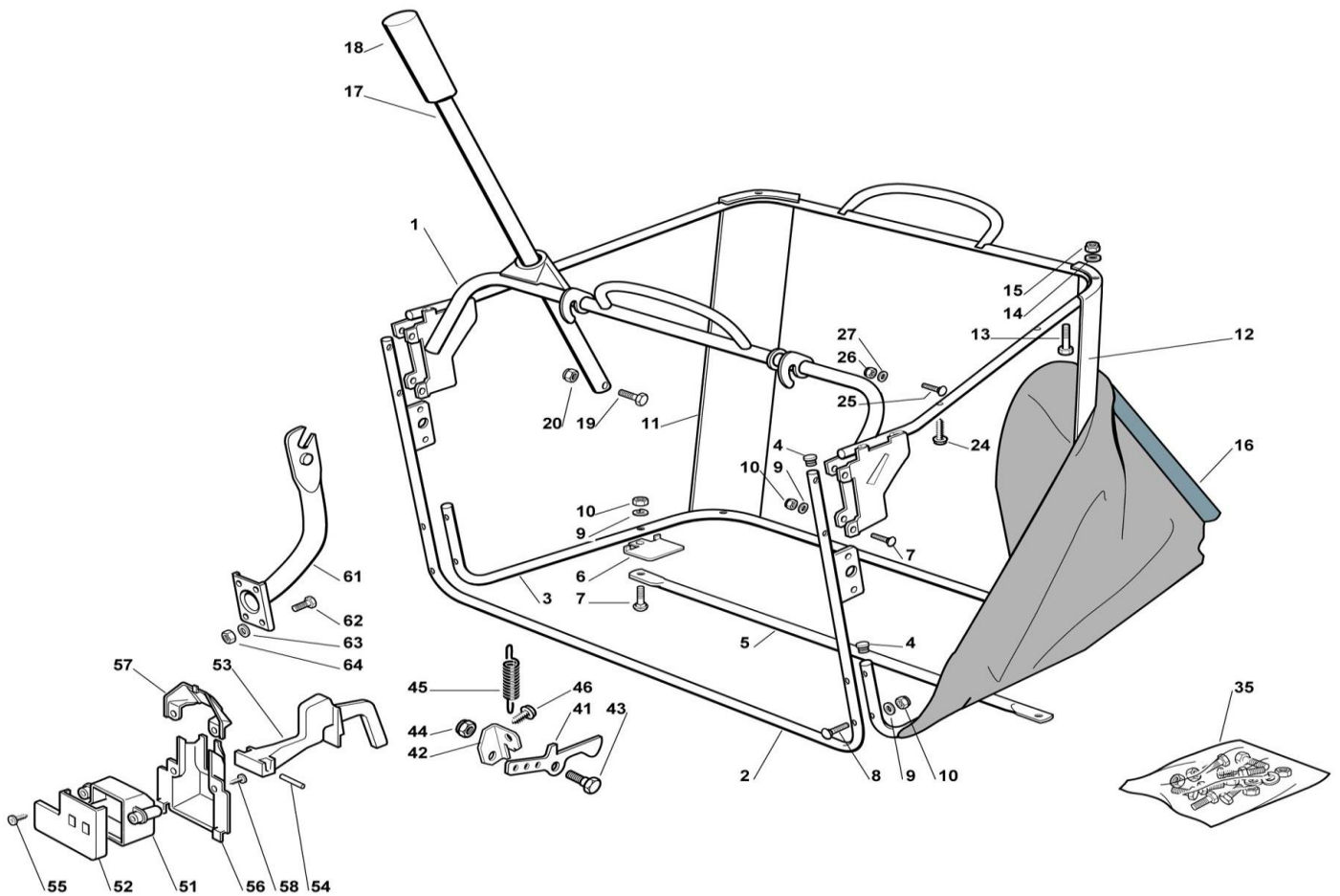
شماره قطعه	شماره فنی	Description	نام کالا	کد کالا
41	182004341/1	Right Blade, Winged	تیغه راست تراکتوری XT102	03-09-102
42	182004342/0	Left Blade, Winged	تیغه چپ تراکتوری XT122	03-09-331
42	182004340/1	Left Blade, Winged	تیغه چپ تراکتوری XT102	03-09-103
61	25108009	Conveyor	کانال تخلیه چمن XT	03-09-260
62	325774373/0	Clamp	گیره نگهدارنده کانال تخلیه چمن XT	03-09-160
63	25510051	Screw	پیچ کانال تخلیه XT	03-09-261
64	12360425		مهره کانال تخلیه XT	03-09-262
61	382108016/1	Conveyor	کانال تخلیه چمن NEW XT102	03-09-264
61	382108020/0	Conveyor	کانال تخلیه چمن NEW XT122	03-09-263

نقشه

H

مجموعه سبد زغیره چمن

Grass catcher



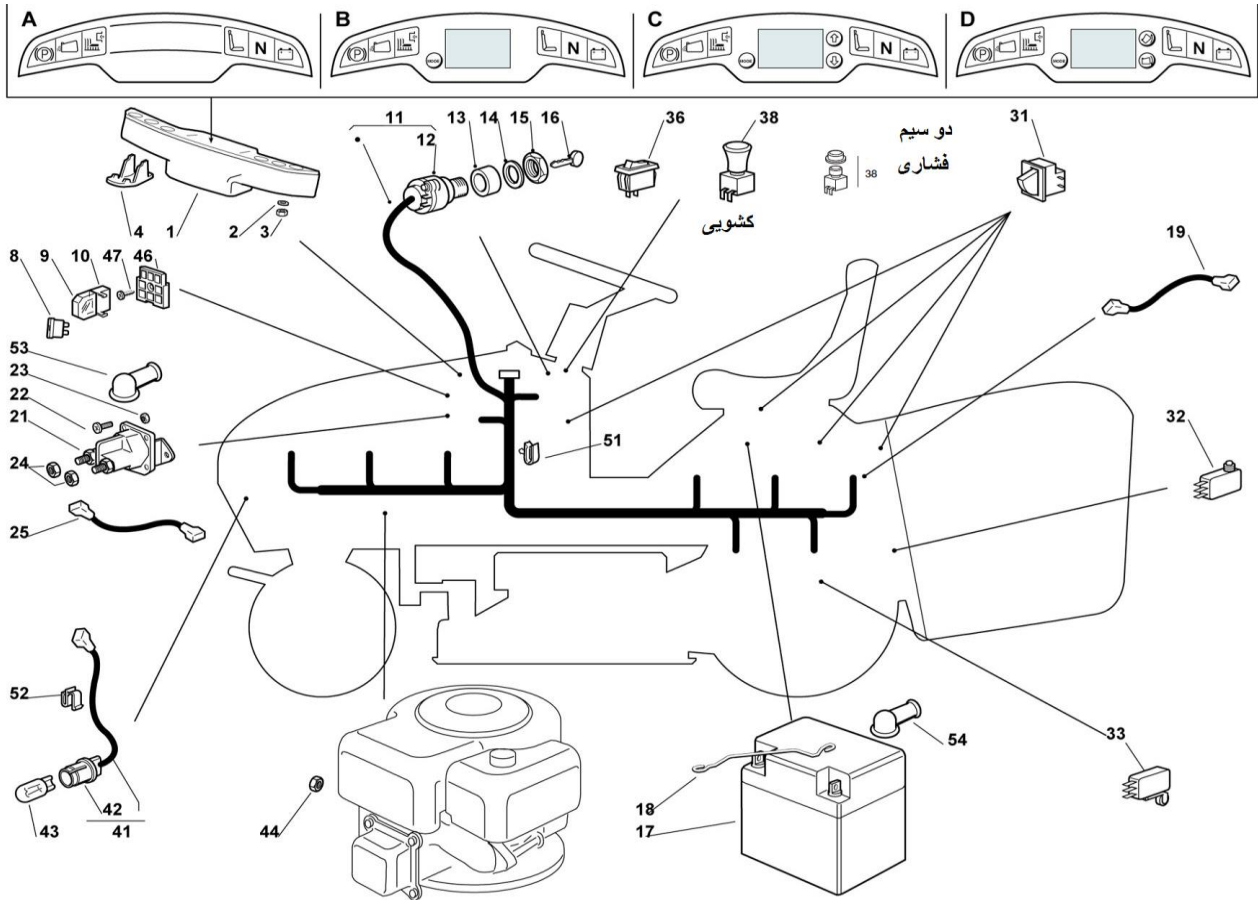
**H**

شماره قطعه	شماره فنی	Description	نام کالا	کد کالا
1	82800079/1			
2	82800089/0	Front Frame		
3	25800017/0	Lower Frame		
4	18566112/0	Cap		
5	82650043/0	Lower Stiffening		
6	25547131/0	Plate		
11	25032013/0	Right Angular Support		
12	25032015/0	Left Angular Support		
16	182106000/2	Grass catcher	سبد ذخیره چمن XT	03-09-105
17	25869029/1	Rod		
18	25394508/0	Handle		
35	382180037/3	Screws Outfit	کیت پیچ و مهره های سبد XT	03-09-158
41	25774315/0	Bracket	زبانہ نگهدارنده پایین سبد XT	03-09-159
42	25755031/0	Bracket	براکت زبانہ قفل سبد XT102=122	03-09-272
43	25510080/0	Pin		
45	25430210/0	Spring		
51	25600041/0	Micro Protection		
52	25600042/0	Protection Cover		
53	25318124/0	Lever	اھرم الارم سبد XT102=122	03-09-273
54	12400030/0	Pin		
56	25600047/0	Micro Protection	محافظ میکرو الارم سبد XT102=122	03-09-274
57	25600048/0	Protection Cover	کاور محافظ میکرو الارم سبد XT	03-09-275
61	82774245	Support	پایہ نگهدارنده سبد XX220=XT102=122	03-09-276

نقشه

J

مجموعه الکترونیک
Electrical Parts



J

شماره قطعه	شماره فنی	Description	نام کالا	کد کالا
1	382722422/2	Cards + Guards (D)		
1	82722420/1	Cards + Guards (A)		
1	82722421/1	Cards + Guards (B)		
1	382722423/2	Cards + Guards (C)	مجموعه برد الکترونیکی دیجیتال داشبورد XT	03-09-315

**J**

شماره قطعه	شماره فنی	Description	نام کالا	کد کالا
4	25031501/0	Deflector		
8	33340033/0	Fuse 6.5 A	فیوز XT	03-09-106
8	33340036/0	Fuse 25 A		
8	33340040/0	Fuse 10 A		
9	33215000/0	Cover		
9	33215000/0	Cover		
10	33500007/0	Fuse Carrier		
10	33500007/0	Fuse Carrier		
11	82040119	Cables Ass.Y	کیت سیم کشی و سویچ XT STIGA	03-09-312
12	18450065/1 +118210016/1	Starting Switch	سویچ استارت XT	03-09-107
12	18450072/0 +118400862 +118210022	Starting Switch	سویچ استارت XT122	03-09-316
13	18550136/0	Spacer		
15	18400862/0	Ringnut		
16	18210022/0	Starting Key	کلید سوئیچ XT122	03-09-370
17	18120002/1	Battery		
18	25430230/0	Spring		
19	125065030/0	Connecting cable		
21	18736110/0	Starter Relay	اتوماتیک استارت XT	03-09-166
25	25065002/0	Cable		
31	19410615/0	Micro	میکرو سویچ سبد XT	03-09-109
32	19410605/1	Full Grasscat. Microsw.	میکرو سویچ آلام سبد XT	03-09-111
33	19410609/0	Neutral Switch (Hydro)	میکرو سویچ خلاص گیربکس XT	03-09-110
34	19410608/1	Neutral Switch (Mech.)		
35	25065026/0	Cable (Mech.)		

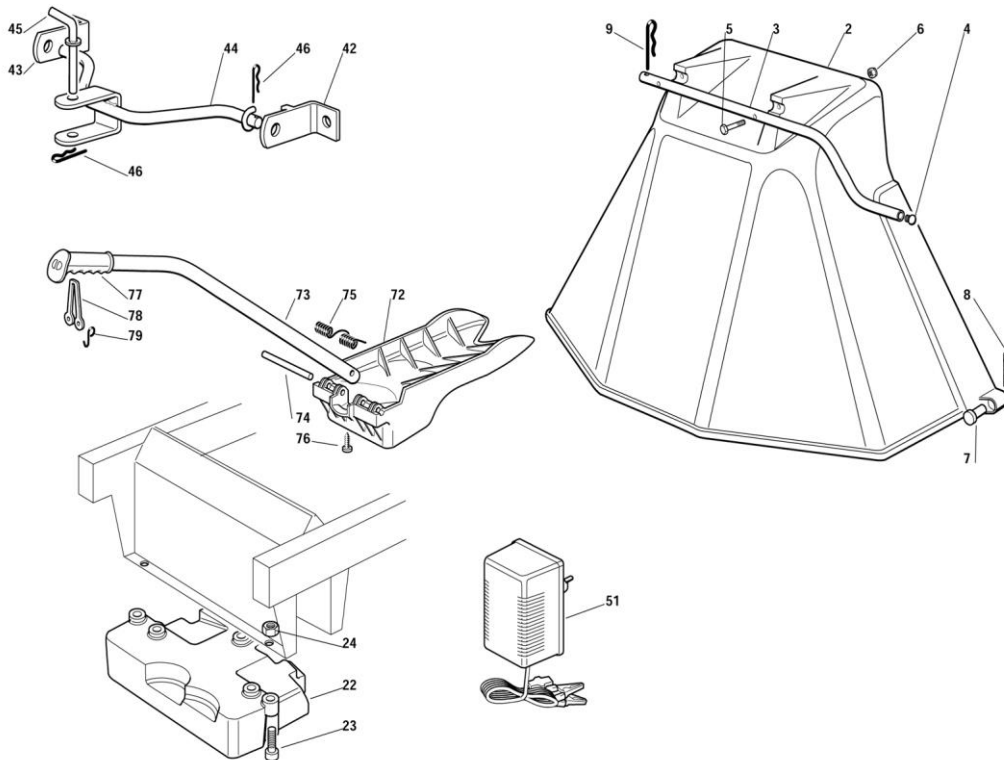
**J**

شماره قطعه	شماره فنی	Description	نام کالا	کد کالا
36	18450060/1	Farilamp Switch	سوییچ چراغ جلو XT	03-09-108
38	18450067/0	Clutch Switch	سوییچ فعال کننده کلاچ دو سیم فشاری XT	03-09-112
38	118450068/0	Clutch Switch	سوییچ فعال کننده کلاچ کشویی XT	03-09-366
41	82040073	Cable	مجموعه کابل چراغ XT	03-09-167
42	33500030	Lamp Holder	نگهدارنده لامپ XT	03-09-168
43	18459100/0	Farilamp For Lights		
46	33500010/1	Plate		
51	33320506/0	Fairled	بست سیم کشی XT	03-09-163
52	33320504/0	Fairled		
53	18564861/1	Protection		
54	18564864/1	Protection		
61	82394853/0	Switch Ass.Y (Hydro)		
62	19410609/0	Neutral Switch (Hydro)		
64	12581100/0	Grower		
	18230000		ساعت متر XT122	03-09-302
	25600009		نگهدارنده کارت الکترونیکی XT	03-09-313
	25600051		محافظ کارت (برد) الکترونیکی XT	03-09-314
	18203852		محافظ سوییچ کلاچ XT	03-09-113
	82040098		کیت سیم کشی قسمت مرکزی و انتهایی XT	03-09-161
	82040118		کیت سیم کشی و سوییچ قسمت جلو XT	03-09-162
	33567000		رله XT	03-09-164
	82040102		کیت سیم کشی مرکزی و عقب هندل XT	03-09-165
	25722413/1		برد الکترونیکی XT LED	03-09-170

نقشه

I

مجموعه مالچینگ

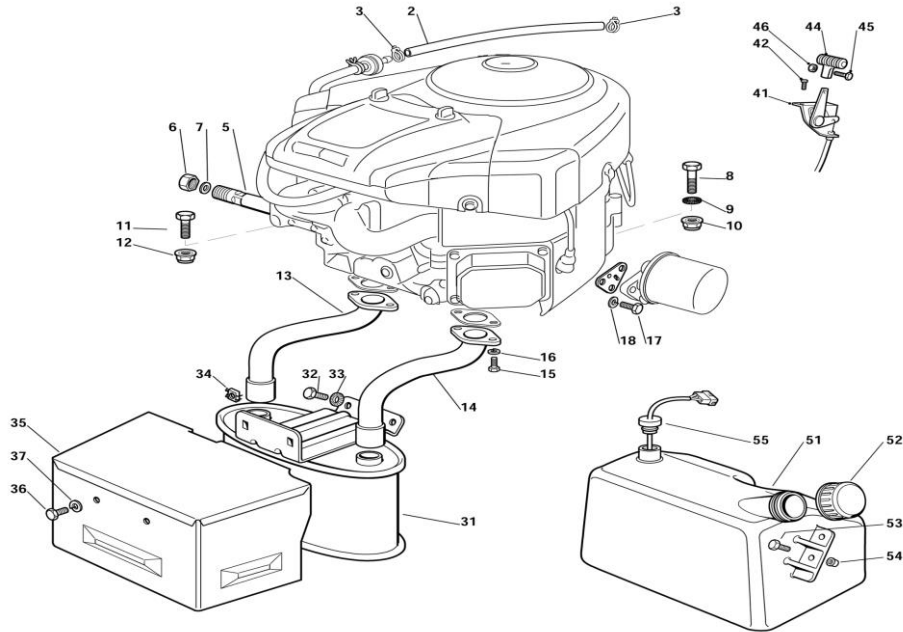

I

شماره قطعه	شماره فنی	Description	نام کالا	کد کالا
9	24487999/0	Cotter Pin	اشپیل XT R	03-09-230
51	182180090/0	Battery Charger	شارژر باتری XT	03-09-135
72	325140097/0	Deflector (Mod. 102)	دفلکتور مالچینگ XT	03-09-231
74	25510077/0	Pin	پین فنر پارویی مالچینگ XT	03-09-232
75	25430245/0	Spring	فنر پارویی مالچینگ XT	03-09-233
79	25253004/0	Hook	قلاب XT S	03-09-235
	18737950		چادر محافظ تراکتوری XT	03-09-136

نقشه

N

مجموعه متعلقات

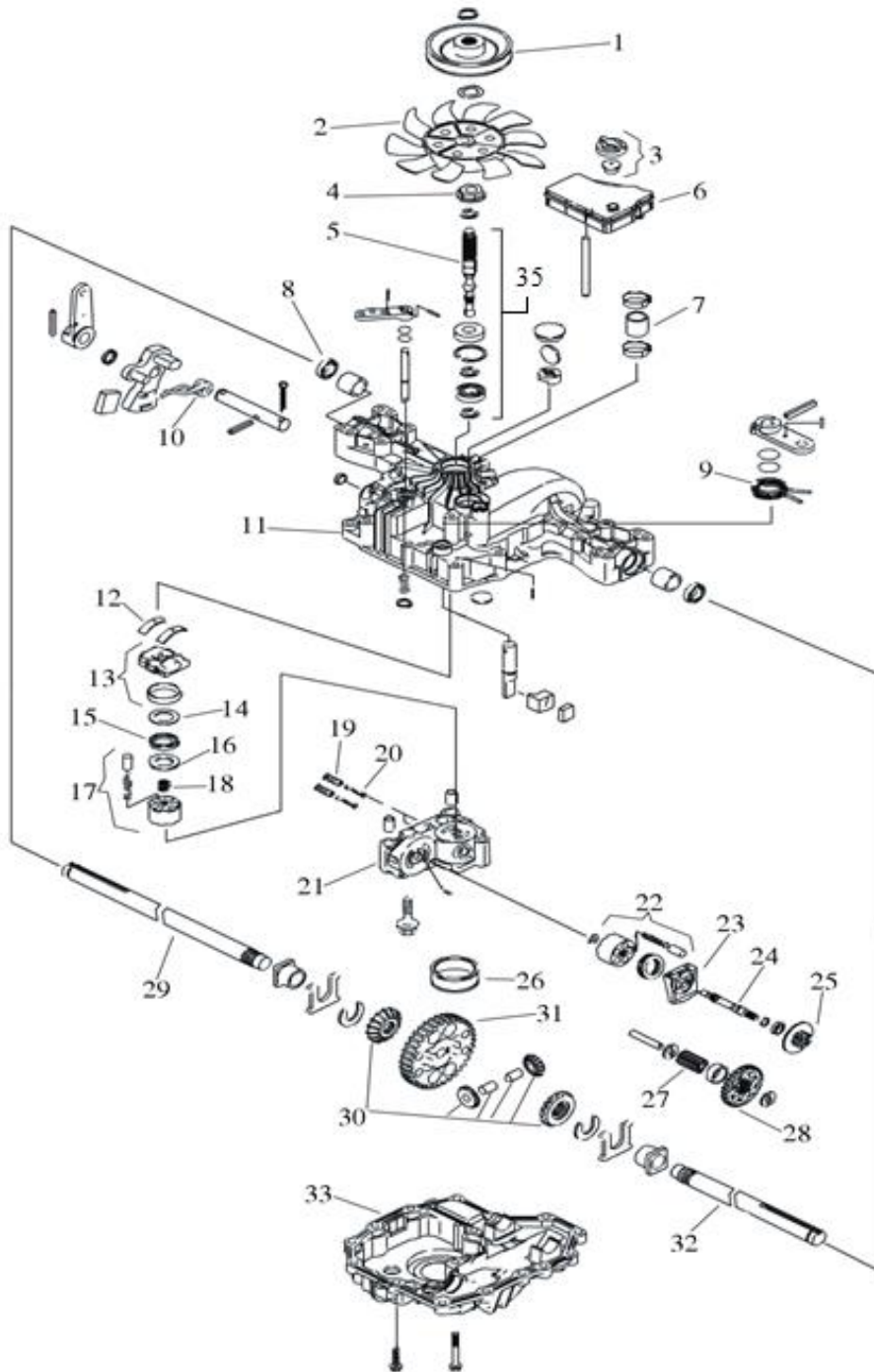

N

شماره قطعه	شماره فنی	Description	نام کالا	کد کالا
5	25598050/0	Oil Discharge Extension	لوله تخلیه روغن XT	03-09-155
6	18737849	Oil Cap	درب تخلیه روغن XT	03-09-176
15	12735530	Screw	پیچ مانیفولد دود XT	03-09-177
41	182000211/2	Accelerator	مجموعه دسته و سیم گاز XT	03-09-116
44	25394501/0	Handle	کاور دسته گاز XT	03-09-117
51	25735111/3	Tank	تانک سوخت XT102=122	03-09-285
52	25795000/1	Cap	درب تانک سوخت XT	03-09-114
55	25290000/0	Fuel Level Indicator	گیج تانک سوخت XT	03-09-115
	125090001/2		سیم ساسات XT	03-09-174

نقشه

T

مجموعه هیدرو گیربکس



**T**

شماره قطعه	شماره فنی	Description	نام کالا	کد کالا
1	1139- 1478- 01	Pulley	پولی روی هیدرو گیربکس XT	03-09-356
2	1134- 4190- 01	Fan	فن خنک کننده گیربکس XT	03-09-358
3	19485924252	Vent valve ass'y	درب و سوپاپ تانک هیدرو روغن XT	03-09-360
4	1A646025300	Spline collar	فلنج درگیر کننده فن هیدرو گیربکس XT	03-09-348
5	1A642025271	Pump shaft	شافت ورودی هیدرو گیربکس XT	03-09-336
35			مجموعه شافت ورودی	03-09-101
6	1A646024163	Reservoir tank	تانک روغن گیربکس XT	03-09-359
7	1A646024201	Tube	رابط مخزن روغن هیدرولیک XT	03-09-345
8	1139- 1080- 01	Seal	کاسه نمد شافت خروجی هیدرو گیربکس XT	03-09-350
9	1A646036180	Return spring	فنر ترمز XT	03-09-347
10	1A646029800	Spring	فنر کششی XT	03-09-346
11	1A646084500	Housing- upper	پوسته بالای هیدرو گیربکس XT	03-09-363
12	1921632751	Metal thrust	یاتاقان سوئیچ پلیت XT	03-09-352
13	192163271	Swash plate assy	مجموعه سوئیچ پلیت XT	03-09-338
14	19216327180	Bearing	پلیت فشاری B هیدرو گیربکس XT	03-09-334
15	19216327160	Bearing	بلبرینگ فشاری X22HP	03-09-340
16	19216327170	Bearing	پلیت فشاری X22HP A	03-09-342
17	1139- 1601- 01	Cylinder block assy	هیدرو پمپ گیربکس XT	03-09-337
18	1A646025200	Spring	فنر روی هیدرو پمپ X22HP	03-09-339
19	1A64602459	Valve	سوپاپ فشار شکن هیدرو گیربکس XT	03-09-349
20	1A646024761	Spring	فنر سوپاپ فشار شکن XT	03-09-365
21	1139159201	Center case	سیلندر هیدرو پمپ XT	03-09-368
22	1139- 1509- 01	Cylinder block assy	هیدرو موتور گیربکس XT	03-09-335
23	19216824210	Housing	پوسته بالشتکی هیدرو موتور XT	03-09-351
24	1A646025251	Motor shaft	شافت پمپ XT	03-09-341

**T**

شماره قطعه	شماره فنی	Description	نام کالا	کد کالا
25	1A646025200	Motor gear	دنده سر هیدرو موتور X22HP	03-09-343
26	1139- 1405- 01	Filter	فیلتر هیدروپمپ XT	03-09-333
27	1A646033530	Final pinion	دنده پینیون X22HP	03-09-355
28	1A646033450	Reduction gear	دنده کاهش سرعت X22HP	03-09-344
29	1139- 1749- 01	Axle shaft- right	شافت اکسل راست XT	03-09-124
30	1A646031570	Differential gear kit	کیت کامل دنده های دیفرانسیل X22HP	03-09-354
31	1A646033520	Final gear	دنده کرانویل XT	03-09-353
32	1139- 1748- 01	Axle shaft- left	شافت اکسل چپ XT	03-09-357
33	1A646024163	Lower housing	پوسته پایین هیدرو گیربکس XT	03-09-362
34	18400950/1	Transaxle assy	هیدرو گیربکس و دیفرانسیل کامل XT	03-09-194