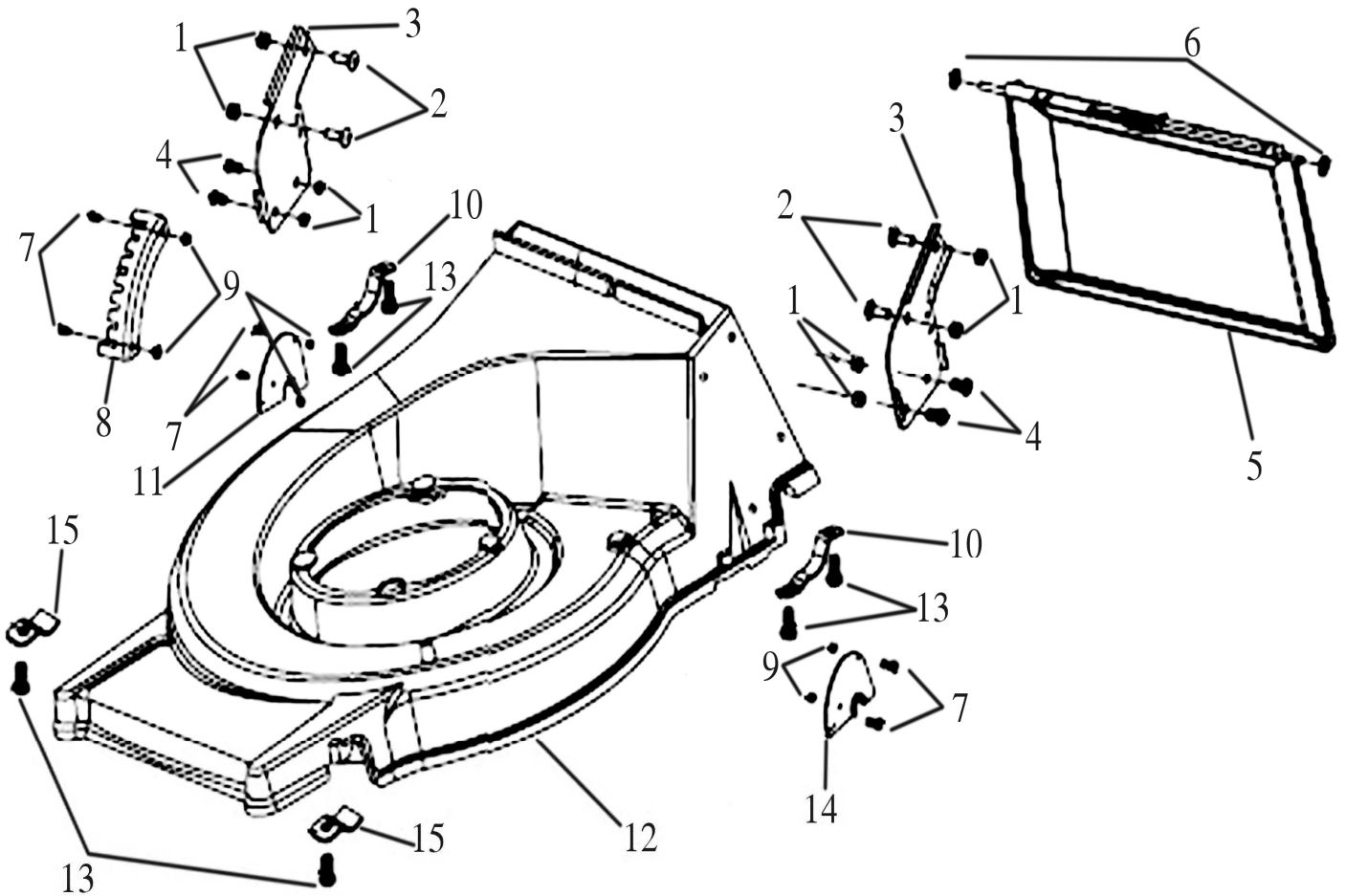


نقشه

**A**

مجموعه شاسی

**Deck Assy**



**A**

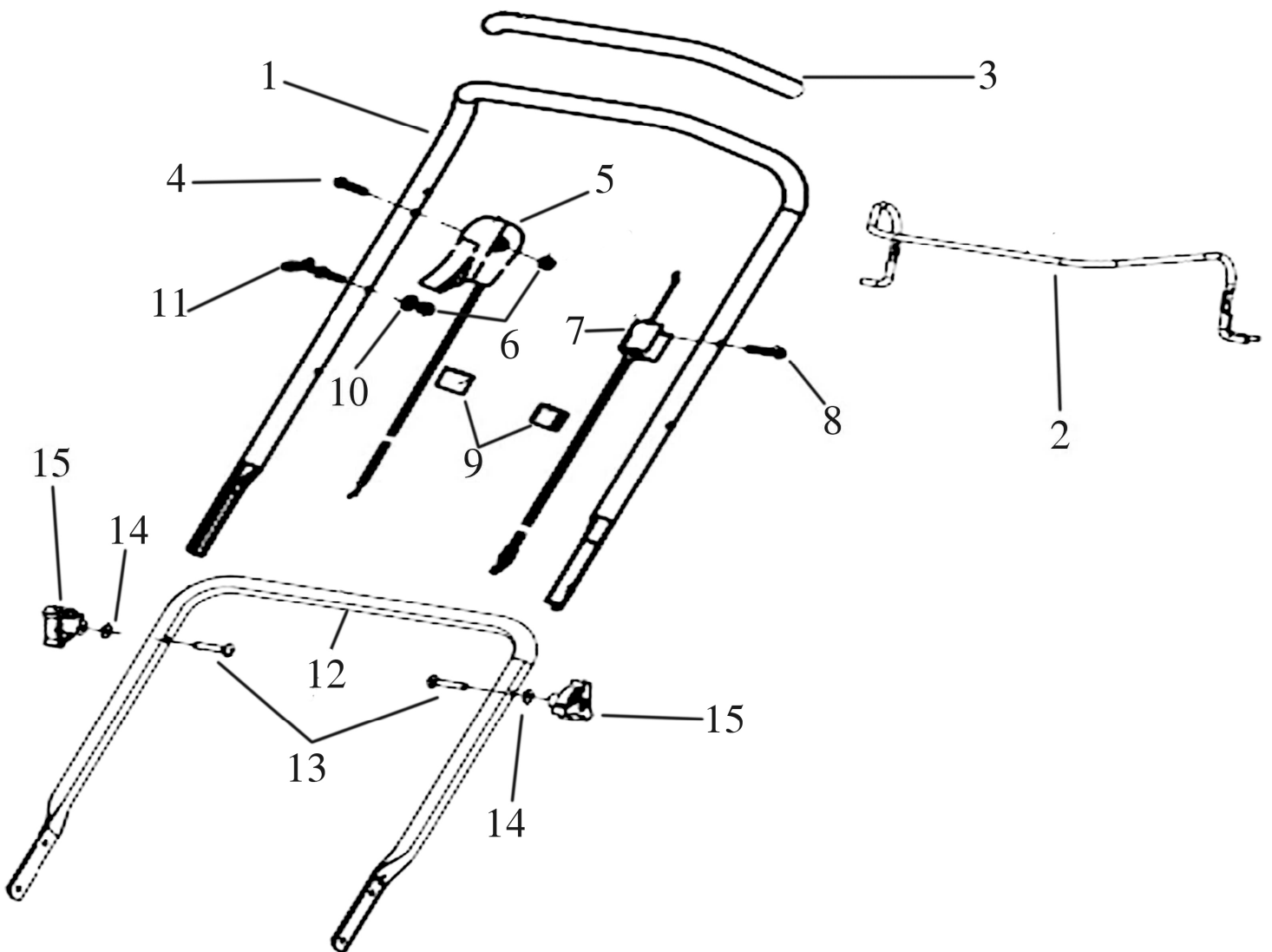
شماره قطعه	شماره فنی	Description	نام کالا	کد کالا
1	19	Nut		
2	20	Bolt to fix the right & left brackets(up)		
3	21	right bracket	CJ19 براکت فرمان چپ و راست	01-32-129
4	22	Bolt to fix the right & left brackets(low)		
5	24	Rear Flap	دفلکتور CJ19AL (بامپله و فنر)	01-32-137
6	25	Axle assy.of rear flap	CJ19 خار ستاره ای شافت دفلکتور	01-32-128
		circle of rear flap		
		Spring of rear flap		
7	26	bolt		
8	27	Adjustor holder in steel material	صفحه تنظیم ارتفاع فلزی فابریک	01-32-130
8	SKN	Adjustor holder in steel material	صفحه تنظیم ارتفاع فلزی SKN	01-32-127
9	28	Nut		
10	29	Presser of rear wheel axles	براکت نگهدارنده اکسل عقب	01-32-131
11	30	right Limiter in steel		
12	31	19inch al .deck		
13	32	bolt		
14	33	Left Limiter in steel		
15	42	Presser of front wheel axle	براکت نگهدارنده اکسل جلو	01-32-132

نقشه

**B**

مجموعه فرمان

**Handle ASSAY**



**B**

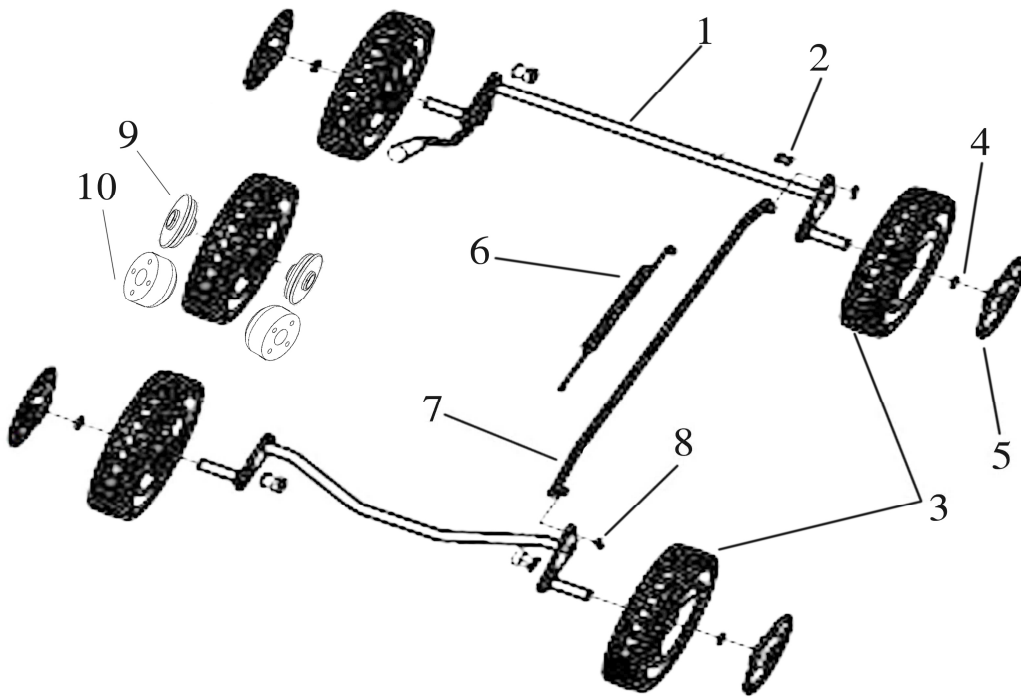
شماره قطعه	شماره فنی	Description	نام کالا	کد کالا
1	1	Upper Handle		
2	2	Brake Lever		
3	3	PVC pipe		
4	4	Snap-head Bolt		
5	5	B&S Throttle Controlling	مجموعه دسته و سیم گاز AL۱۹CJ	01-32-112
6	6	Locknut of the Nylon M6		
7	7	B&S Throttle Controlling	سیم ترمز CJ19AL	01-32-115
8	8	Snap-head Bolt M6X30		
9	9	CLI-CABLE SINGLE		
10	10	Washer		
11	11	Guide-rope	اشپیل CJ19-AL	01-32-136
12	12	Lower of Handle 21		
13	13	Bolts		
14	14	Washer		
15	15	plastic knob	پیچ باله ای فرمان CJ19-AL	01-32-113

نقشه

C

مجموعه اکسل و چرخ ها

Axle & Wheels ASSAY



C

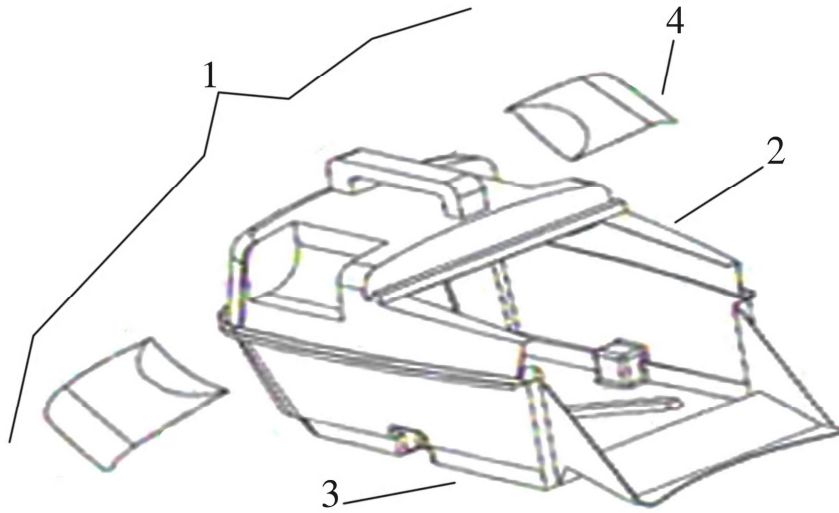
شماره قطعه	شماره فنی	Description	نام کالا	کد کالا
1	34	Rear wheel axle assy.	اکسل عقب CJ19AL	01-32-133
2	35	the Plastic Bush of the Front Axle	یاتاقان اکسل عقب و جلو CJ19=18=21	01-32-103
3	36	8" wheels with bearings	چرخ (جدید) ۲۰ CJ19-AL	01-32-138
4	37	circle-like clip	خار ستاره ای چرخ CJ19	01-32-118
5	38	wheel cover	قالپاق چرخ CJ19AL۲۰	01-32-134
6	39	Spring of conn.link		
7	40	21 Pole of the Height Adjustment Assy.	رابط تنظیم ارتفاع اکسل CJ19AL	01-32-135
8	41	clip		
9		BEARING	بلبرینگ پرسی چرخ CJ19-AL	01-32-116
10		the Plastic Bush of the wheels	بوش پلاستیکی چرخ CJ19AL	01-32-109

نقشه

مجموعه سبد

D

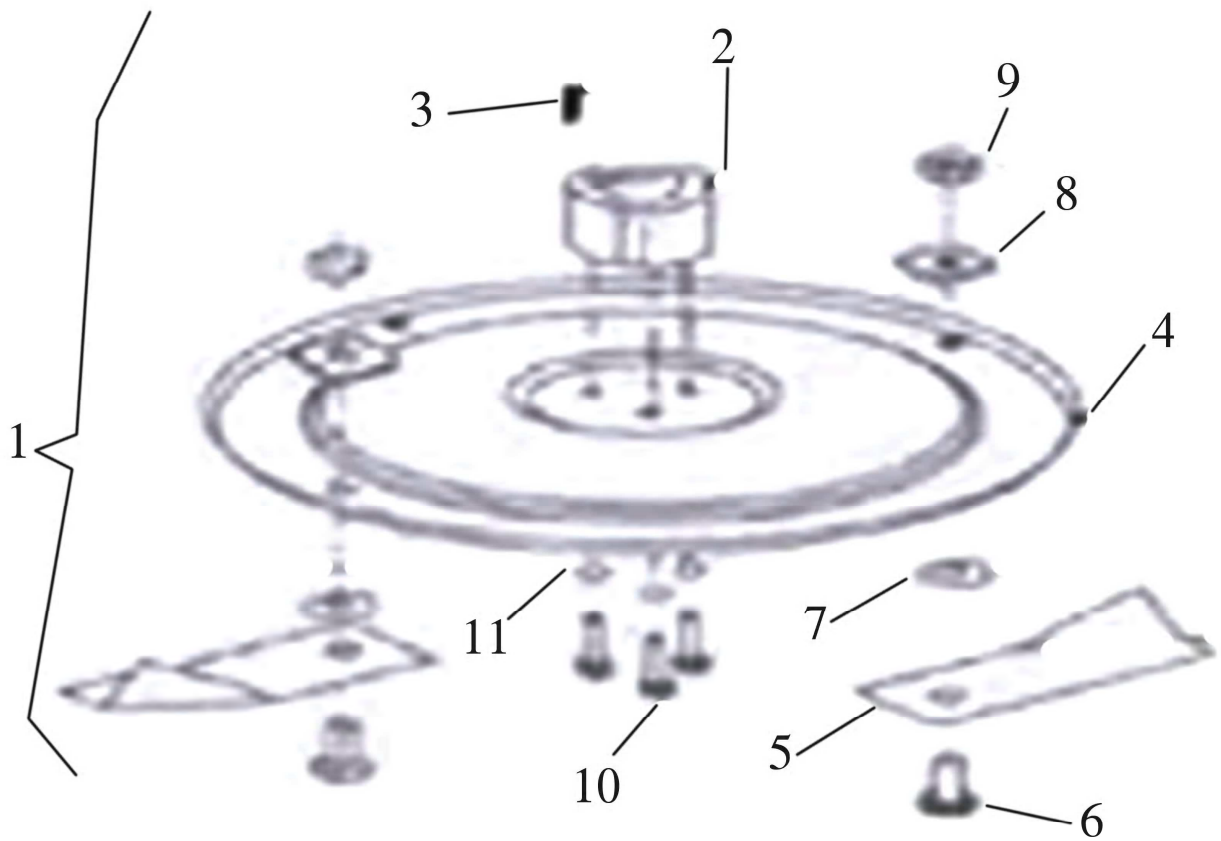
# Grass-Box ASSAY



D				
شماره قطعه	شماره فنی	Description	نام کالا	کد کالا
1	43	Plastic box Assy.		
1		box Assy.	سبد پارچه ای CJ19-AL	01-32-114
2	(36)	Plastic box UP	سبد پلاستیکی ذخیره چمن بالا CJ19-AL	01-32-120
3		Plastic box LOW	سبد پلاستیکی ذخیره چمن پایین CJ19-AL	01-32-121
4	36.1	Movable plastic pieces		

**D**

مجموعه تیغه  
**BLADE ASSEY**



**E**

شماره قطعه	شماره فنی	Description	نام کالا	کد کالا
1	44	RD Assy.		
2	27B	Blade Cover for Round disc assy.	تویی تیغه فولادی شیار دار ۲۵*۲۲ CJ19	01-32-102
2	27B	Blade Cover for Round disc assy.	تویی تیغه فولادی خار دار ۲۵*۲۲ CJ19	01-32-108
2	27B	Blade Cover for Round disc assy.	تویی تیغه فولادی ۲۳*۲۲ شیار دار CJ19	01-32-111
3	26B	Half-circle Key		
4	28B	Round disc	دیسک مشترک CJ19	01-32-124
5	39B	small blade	تیغچه SKN CJ19-AL	01-32-126
5	39B	small blade	تیغچه 47CM HONDA CJ19	01-32-122
6	30.1B	Bolt	مجموعه پیچ و مهره دیسکی CJ19-AL	01-32-123
7	29.1B	small washer		
8	35.1B	bigger washer		
9	42B	Nut		
10	30B	Bolt		
11	29B	washer		