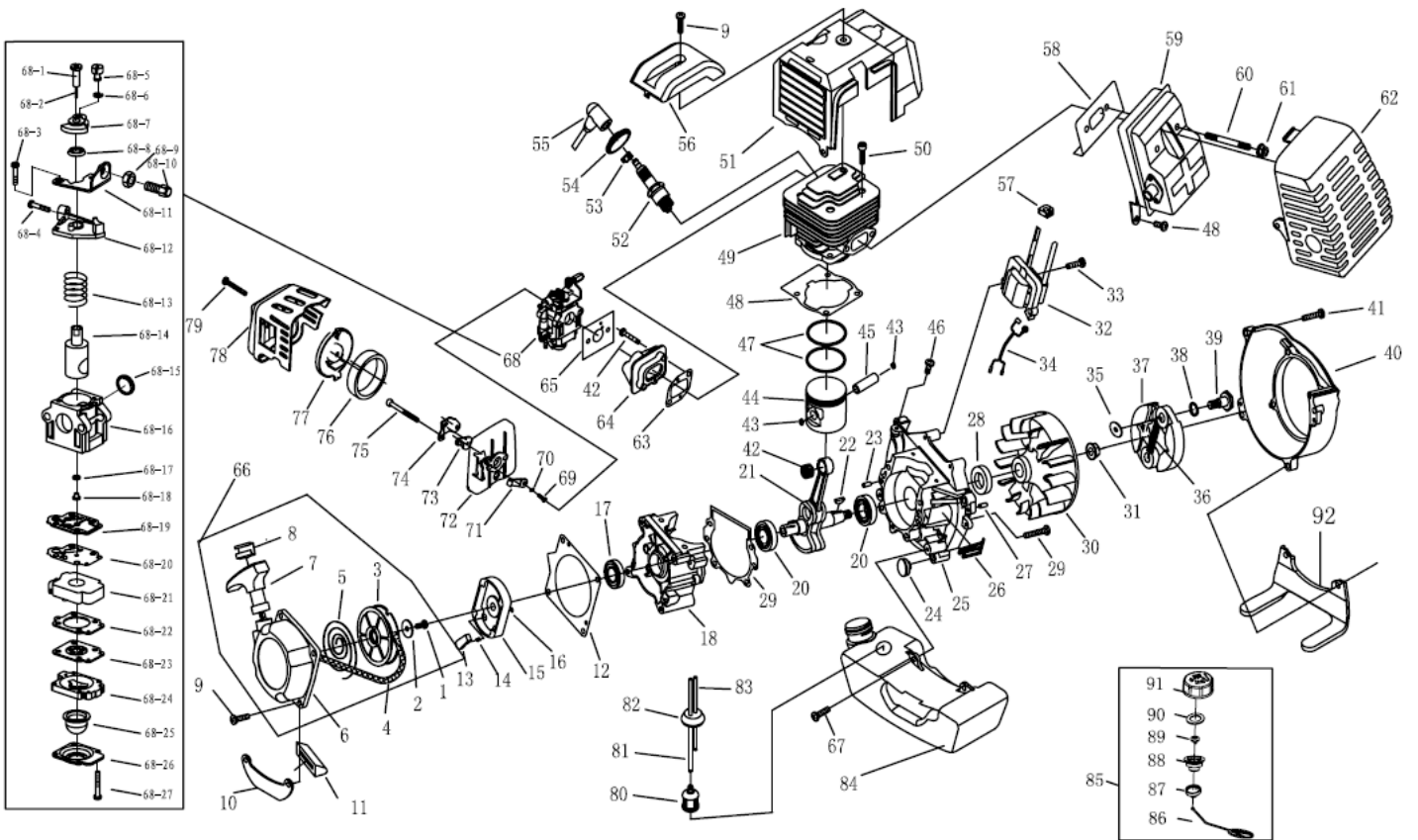


نقشه

A

# قطعات موتور Engine parts





## A

شماره قطعه	شماره فنی	Description	نام کالا	کد کالا
3	1E40F-5.11-1	Start Rope Reel	پولی استارت	06-12-148
5	1E40FP-3Z.4-7	Recoil Spring	فنر استارت	06-12-147
10	1E40F-5A-4	Stand	زبانه نگهدارنده مخزن سوخت	06-12-130
11	1E40F-5A-2	Rubber Cover	ضربه گیر باک سوخت	06-12-163
12	1E40F-5-10	Gasket	فاصله انداز استارت	06-12-117
13	1E46FP.4-2	Start claw	شیطانک استارت	06-12-150
14	1E36F.1.2-2	Start Spring	فنر زیر شیطانک استارت	06-12-151
15	1E40FP-5.7-1	Start Reel	پوسته فنجان استارت	06-12-129
17	1E36F.2	Oil Seal	کاسه نمد جلو میل لنگ	06-12-136
18	1E40F-5.8-2	Crank Case	پوسته جلو موتور	06-12-138
20	GB/T276	Bering6202/p6	بلبرینگ بغل میل لنگ	06-12-135
21	1E44F-2A.2.1	Crank Shaft	مجموعه میل لنگ و شاتون	06-12-140
22	GB1099	Key 3*5*13	خار نیم دایره میل لنگ	06-12-152
25	1E40F-5.8-1	Crank Case	پوسته عقب موتور	06-12-139
28	1E40F-5.9	Oil Seal	کاسه نمد عقب میل لنگ	06-12-137
30	1E44F-2A.6.1	Magneto rotor comp	فلایویل	06-12-134
32	1E40F-5.3.3	Ignition coil com	مگنت برق	06-12-119
36	1E40F-5.6-1	Spring	فنر کلاچ	06-12-192
37	1E40F-5.6.1	Expander	مجموعه کلاچ	06-12-132
39	P40-18	Screw Pin	پیچ کلاچ	06-12-133
40	1E40F-5-9	Fan Cover	کاور فلایویل	06-12-131



## A

شماره قطعه	شماره فنی	Description	نام کالا	کد کالا
42	1E44F-2A.2-3	Bearing	رولبرینگ بالاي شاتون	06-12-125
43	1E40F-03.02.01	Ring	کیت رینگ و پیستون	06-12-185
44	1E44F-2A.2-1	Piston		
45	1E44F-2A.2-2	Piston Pin		
47	1E44F-2A.2-4	Piston Ring		
48	1E40F-5-6	Gasket	واشر زیر سیلندر	06-12-164
49	1E44F-2A-1B	Cylinder	سیلندر	06-12-155
50	GB70	Screw M5*20		
51	1E40F-5.5	Guide Cover Ass y	کاور روی موتور	06-12-110
52	L7T	Spark Plug	شمع پایه کوتاه	06-12-191
53	1E40F-3A.8-2	Spring		
54	1E34F.5-3	Plug Cap		
55	1E34F.5-2	Cap		
56	1E40F-5-8	Cover	محافظ کلاهک شمع	06-12-109
59	1E40F-5.2	Muffler	اگزوز	06-12-121
62	1E40F-5-7	Muffler Cover	کاور روی اگزوز	06-12-111
64	HA46.9	Admitting Pipe	مانیفولد	06-12-122
65	1E40F-5A-1	Gasket	واشر زیر مانیفولد	06-12-174
66	1E40F-5.11	Starter	مجموعه استارت	06-12-116
68	1E44F-2A.8A	Carburetor	مجموعه کاربراتور	06-12-114
68-19		Gasket pump		



## A

شماره قطعه	شماره فنی	Description	نام کالا	کد کالا
68-20		Diaphragm pump		
68-22		Gasket diaphragm		
68-23		Diaphragm		
68-25		Pump priming	پرایمر کاربراتور	06-12-189
69	GB845	Screw st2.9*6.5	پایه هواکش	06-12-112
70	GB97.1	Washer 3		
71	1E40F-5A.1.1-1	Choke Handle		
72	1E40F-5A.1.1.1	Inside Cover		
73	1E40F-5A.1.1-2	Choke		
74	1E40F-5A.1.2	Baffle		
75	GB70.1+GB93+GB97	Screw M5*55		
74	1E40F-5A.1.2	Baffle	پایه اتصال پیچ درب هواکش	06-12-115
76	1E34F.1-1	Filter Net	فیلتر هواکش	06-12-107
77	1E40F-5A.1-2	Inside Cover		
78	1E40F-5A.1-1	Outside Cover	درب فیلتر هواکش	06-12-106
80	P40.12.2-3A	Cleaner cover	فیلتر سوخت	06-12-157
81	CG420.1.3.2-2	Fuel Pipe	سیلنگ سوخت	06-12-104
82	EB-415.4.2-2	Plug		
83	EB-415.4.2-4	Fuel Pipe		
84	1E40F-5A.4	Fuel Tank Ass y	مجموعه باک سوخت	06-12-181
85	1E32FL.6.2	Lid ass y	مجموعه درب تانک سوخت	06-12-128

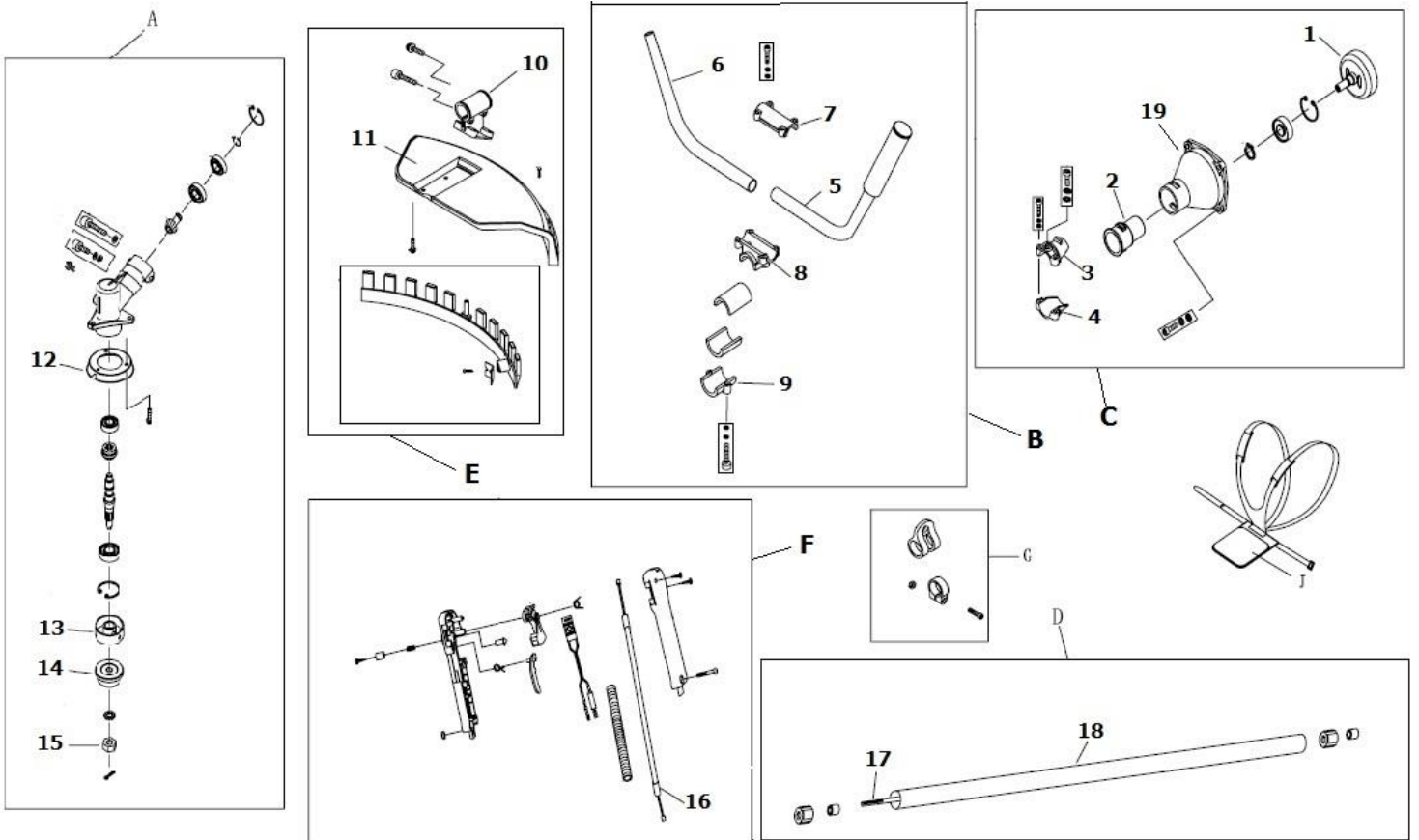


## A

شماره قطعه	شماره فنی	Description	نام کالا	کد کالا
92	1E40F-5A.3	Stand	پایه نگهدارنده مخزن سوخت	06-12-118
13	1E46FP.4-2	Start claw	مجموعه فنجان‌های استارت	06-12-180
14	1E36F.1.2-2	Start Spring		
15	1E40FP-5.7-1	Start Reel		
16	GB896	Stop Ring 4		
19	1E40F-5.8-4	Gasket	واشر کامل	06-12-188
48	1E40F-5-6	Gasket		
58	1E40F-5-5	Gasket		
63	1E40F-5-2	Gasket		
65	1E40F-5A-1	Gasket		

نقشه  
B

# مجموعه برش Cutter Assy





## B

شماره قطعه	شماره فنی	Description	نام کالا	کد کالا
C	CG415.2	Clutch Comp	مجموعه پوسته و درام کلاچ	06-12-141
1	CG415D.1.1A	Clutch Drum Comp		
2	CG305F.14-2	Rubber Cover	لرزشگیر مفصل لوله انتقال قدرت	06-12-173
3	CG305F.14-4	Clamp A	مفصل بالا	06-12-177
4	CG305F.14-3	Clamp B	مفصل پایین	06-12-176
5	CG261B.1-1	Handle	فرمان سمت چپ	06-12-103
6	CG261B.2-1	Handle	فرمان سمت راست	06-12-166
7	CG415D-1	Cap, Upper	مجموعه کامل بست دسته	06-12-160
8	CG415D-3A	Bracket		
9	CG415D-2A	Cap, Lower		
E	BG430.2.6	Guard Ass y	مجموعه محافظ تیغه	06-12-105
10	BG430-JCB.1	Bracket	پایه اتصال محافظ هد	06-12-145
11	CG420.7.1-1	Safety Guard		
A	CG415.3	Gear Case Ass y	گیربکس هد SKN 9T-D26	06-08-140
12	BG330H.7.3-1	Safety Guard		
13	BG305.12.4-5	Holder A	نگهدارنده بالای تیغه	04-11-142
14	CG305F.1-3	Holder B	نگهدارنده پایین تیغه	06-12-186
15	CG305F.1-4	Left Nut	مهره چپ گرد تیغه	06-12-171
F	CG261B.2.1	Lever Ass y	مجموعه دسته و کابل گاز	06-12-102



## B

شماره قطعه	شماره فنی	Description	نام کالا	کد کالا
16	CG330B-FG-1	Cable Comp	سیم گاز	06-12-158
D	CG415-CE.1	Pipe Comp	لوله و شافت انتقال قدرت	06-12-143
17	CG420.2-3	Drive Shaft		
18	CG415-CE.1-1	Pipe		
J	CG260A-CE.1	Harness Ass y	مجموعه حمایل	06-12-101
G	CG260.3	Holder Ass y	نگهدارنده حمایل	04-11-143
19	CG305F.14-1	Linker	پوسته درام	06-12-161