

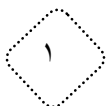
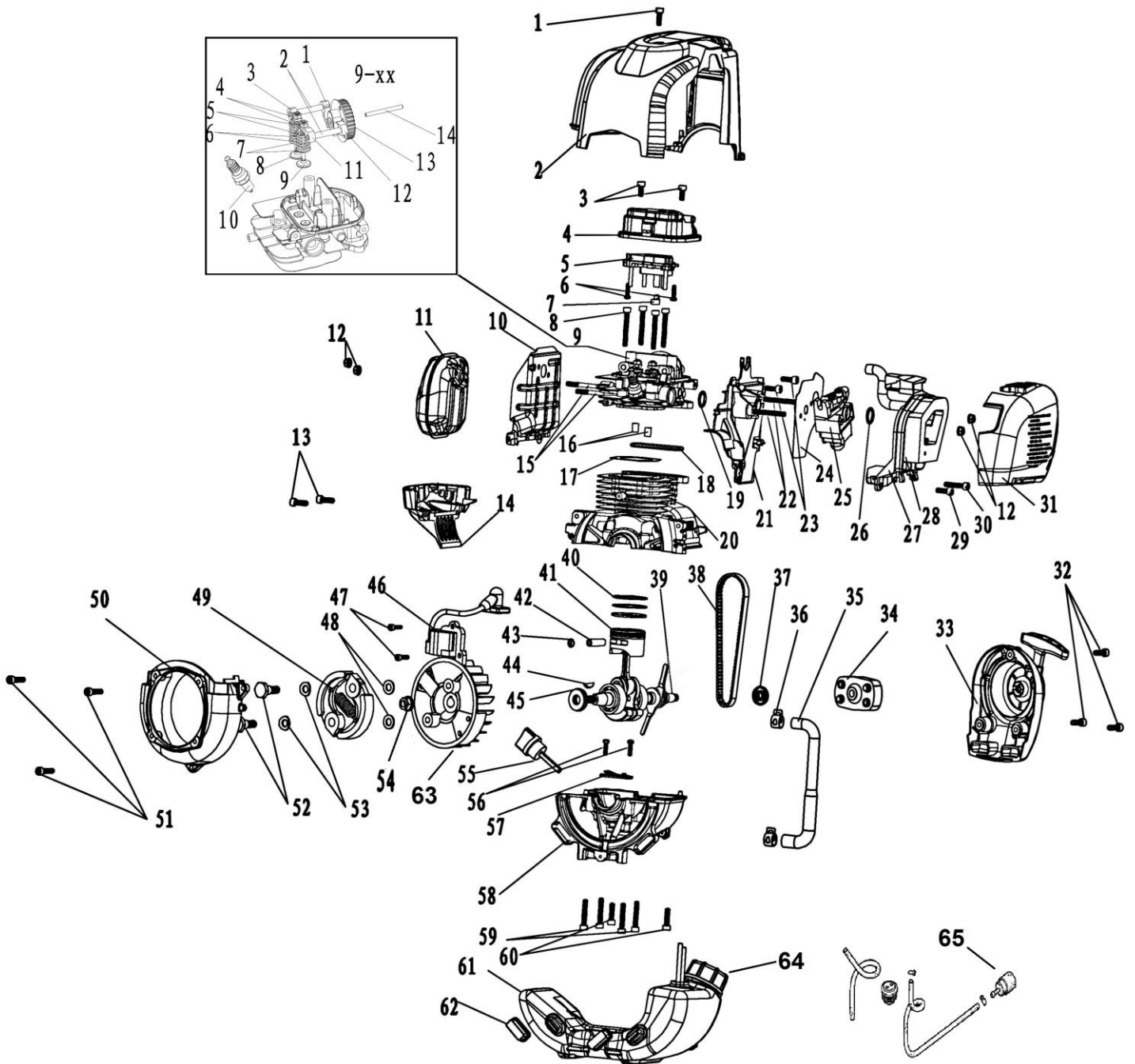


نقشه

A

مجموعه موتور

Engine parts





A

شماره قطعه	شماره فنی	Description	نام کالا	کد کالا
2		COVER COMP., TOP	کاور روی موتور	02-10-229
4		COVER, CYLINDER HEAD	قالپاق سوپاپ	02-10-174
9		CYLINDER HEAD	کیت سر سیلندر	02-10-309
9-1+9-2		LIFTER COMP., EX. VALVE	مجموعه انگشتی و میل انگشتی دود	02-10-227
9-3		ARM, EX. VALVE ROCKER	اسبک سوپاپ دود	02-10-200
9-4		SCREW & NUT, TAPPET ADJUSTING	پیچ و مهره تنظیم اسبک	02-10-234
9-5		RETAINER, VALVE SPRING	پولک سوپاپ	02-10-233
9-6		SPRING, VALVE	فنر سوپاپ	02-10-240
9-7		SEAL, VALVE STEM	لاستیک ساق سوپاپ	02-10-101
9-8		VALVE, EX	سوپاپ دود	02-10-203
9-9		VALVE, IN	سوپاپ هوا	02-10-204
9-10		PLUG, SPARK	شمع	02-10-221
9-11		ARM, IN. VALVE ROCKER	مجموعه انگشتی و میل انگشتی هوا	02-10-228
9-2+9-12		LIFTER COMP., IN. VALVE	اسبک سوپاپ هوا	02-10-206
9-13		PULLEY COMP., CAMSHAFT	دنده میل سوپاپ	02-10-220
9-14		ROLLER, 4X31.8	پین میل سوپاپ	02-10-129
10		GUIDE, AIR	راهنمای آگزوز	02-10-145
11		MUFFLER COMP	آگزوز	02-10-301
14		GUIDE COMP., UNDER AIR	کاور راهنمای زیر آگزوز	02-10-146
17		Cylinder Head Gasket	واشر سر سیلندر	02-10-302
18		Cylinder Head o- Ring	اورینگ سر سیلندر	02-10-303
20		Cylinder	سیلندر	02-10-304
21		SHROUD	مانیفولد کاربراتور	02-10-208



A

شماره قطعه	شماره فنی	Description	نام کالا	کد کالا
25		CARBURETOR ASSY	کاربراتور	02-10-314
27		CASE COMP., AIR CLEANER	پایه هواکش	02-10-212
28		ELEMENT, AIR CLEANER	فیلتر هوا	02-10-213
31		COVER, AIR CLEANER	کاور هواکش	02-10-214
33+34		STARTER ASSY., RECOIL	مجموعه استارت و فنجان	02-10-308
35		TUBE, OIL	لوله روغن	02-10-237
37		OIL SEAL, 10X20X5	کاسه نمد میل لنگ 5*20*10	02-10-311
38		BELT, TIMING	تسمه تایمینگ	02-10-219
39		CRANKSHAFT COMP	میل لنگ	02-10-306
40		RING SET, PISTON	رینگ و پیستون	02-10-218
41		PISTON		
42		PIN, PISTON		
45		OIL SEAL, 15X25X6	کاسه نمد میل لنگ 5*25*15	02-10-312
46		COIL ASSY., IGNITION	مگنت	02-10-216
49		CLUTCH ASSY	مجموعه کلاچ	02-10-226
50		COVER, FAN	کاور فلاپویل	02-10-236
55		CAP ASSY., OIL FILLER	گیج روغن	02-10-235
58		Crank Case Cover		
61		TANK, FUEL	مجموعه تانک سوخت	02-10-186
62		RUBBER, TANK MOUNTING	لاستیک نگهدارنده تانک	02-10-150
63		FLYWHEEL COMP	فلاپویل	02-10-310
64		CAP ASSY., FUEL TANK	درب تانک سوخت	02-10-187
65		FILTER, FUEL	فیلتر سوخت فلزی	02-10-224
9+20+58		Cylinder Ass y	کیت سیلندر، سر سیلندر و کارتل	02-10-364

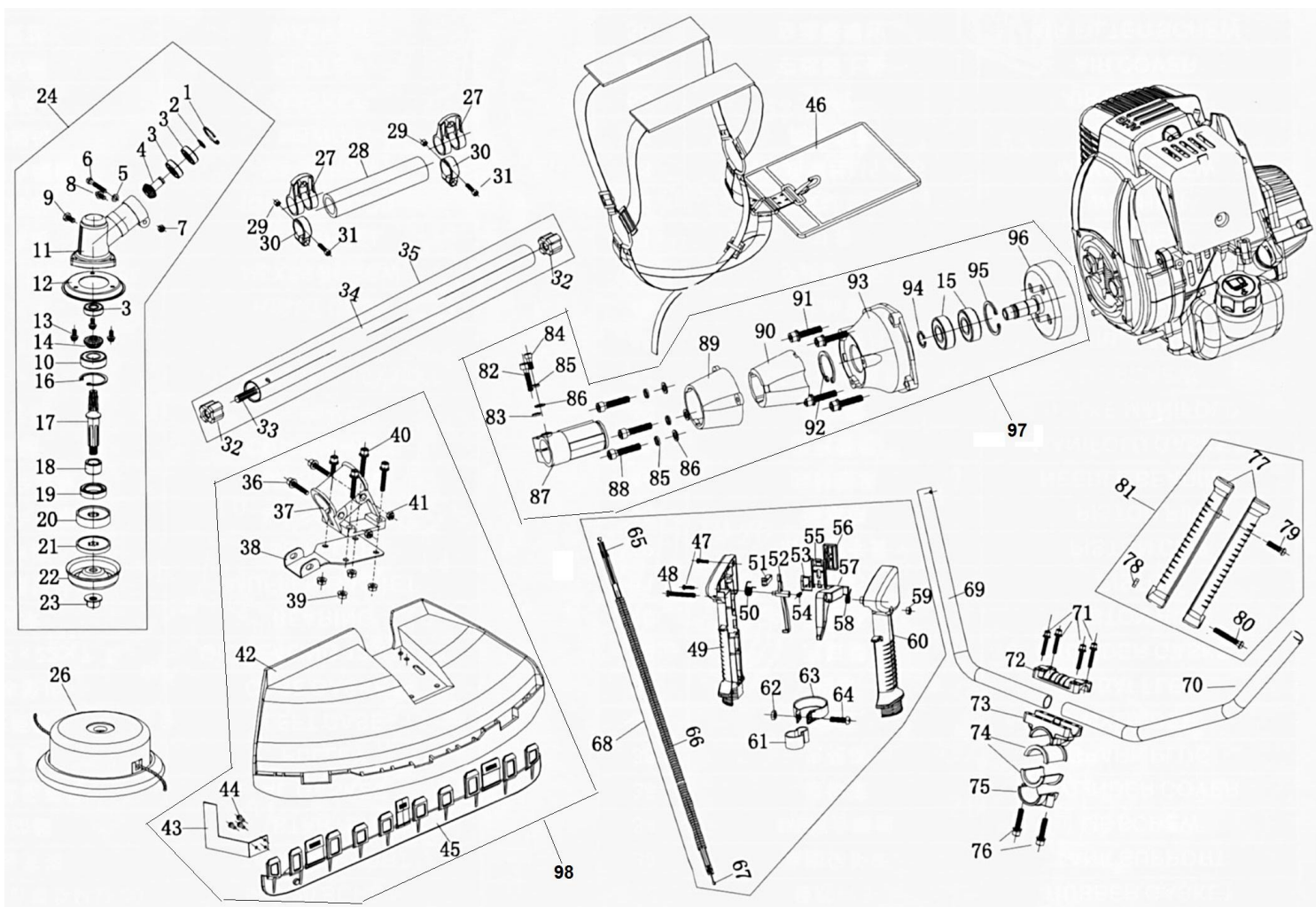


نقشه

B

مجموعه برش

Cutter Assy





B

شماره قطعه	شماره فنی	Description	نام کالا	کد کالا
20		Washer	نگهدارنده بالایی تیغه	06-16-117
21		Holder	نگهدارنده پایینی تیغه	06-16-118
22		Blade cover –down	فنجانی تیغه	06-16-119
23		Left nut	مهره چپ گرد	06-16-120
24		Gear case assembly	گیربکس هد 9T-D28	06-16-105
26		Trimmer head	هد نخ نایلون	06-16-109
32+34		Pipe comp	لوله انتقال قدرت D28	06-16-115
33		Drive shaft	شافت انتقال قدرت	06-16-104
46		Harness ass y	محافظ تیغه	06-16-106
67		Accelerator cable		
68		Throttle lever ass y	مجموعه دسته و سیم گاز	06-16-103
69		Left pipe	فرمان چپ	06-16-111
70		Right pipe	فرمان راست	06-16-110
72		Upper cap	مجموعه بست فرمان	06-16-112
73		Bracket		
75		Lower cup		
96		Clutch drum	درام کلاچ	06-16-101
97		Clutch comp	مجموعه پوسته و درام کلاچ	06-16-113
98		Guard ass y	محافظ تیغه	06-16-106