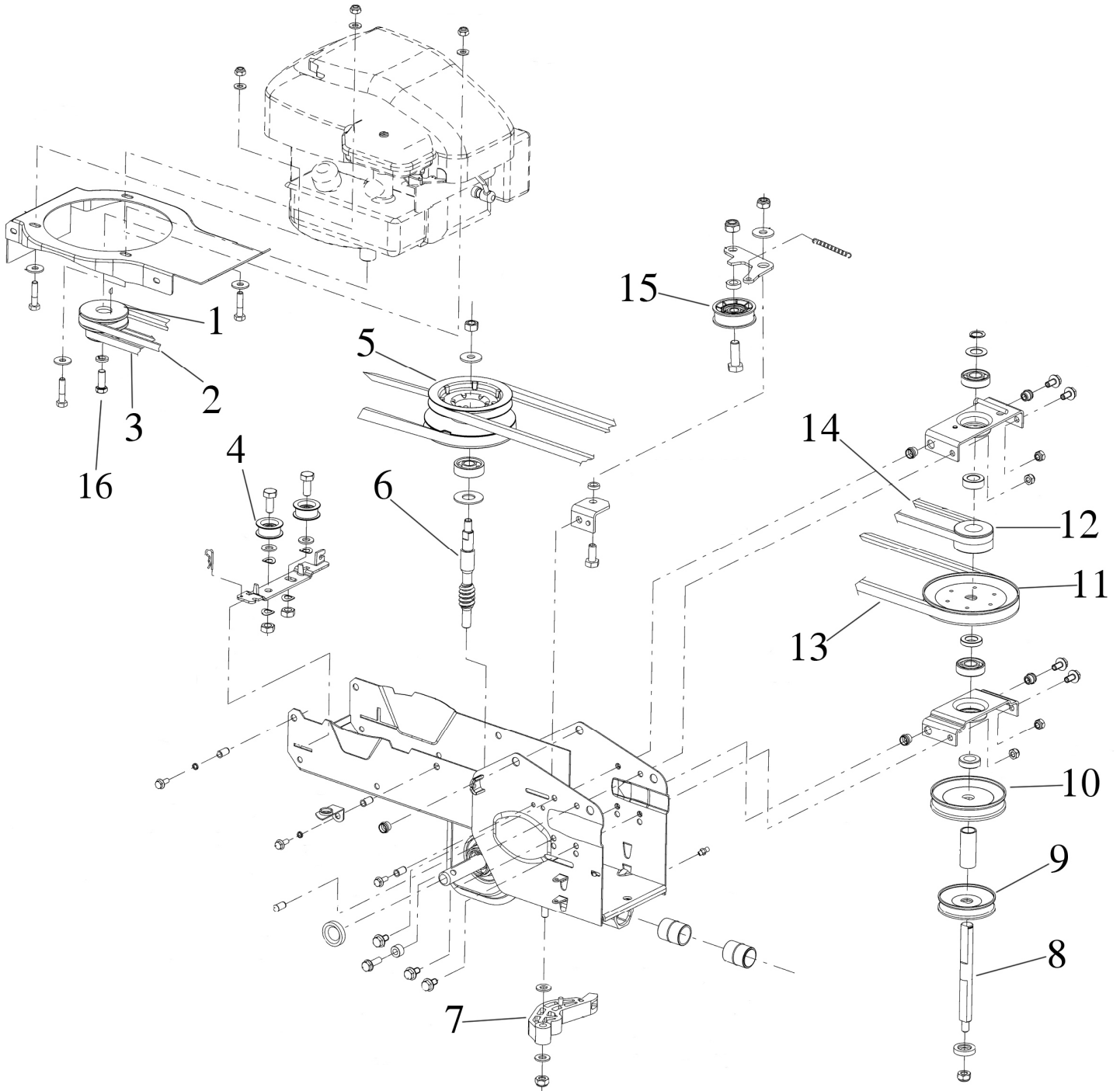


A

مجموعه انتقال قدرت

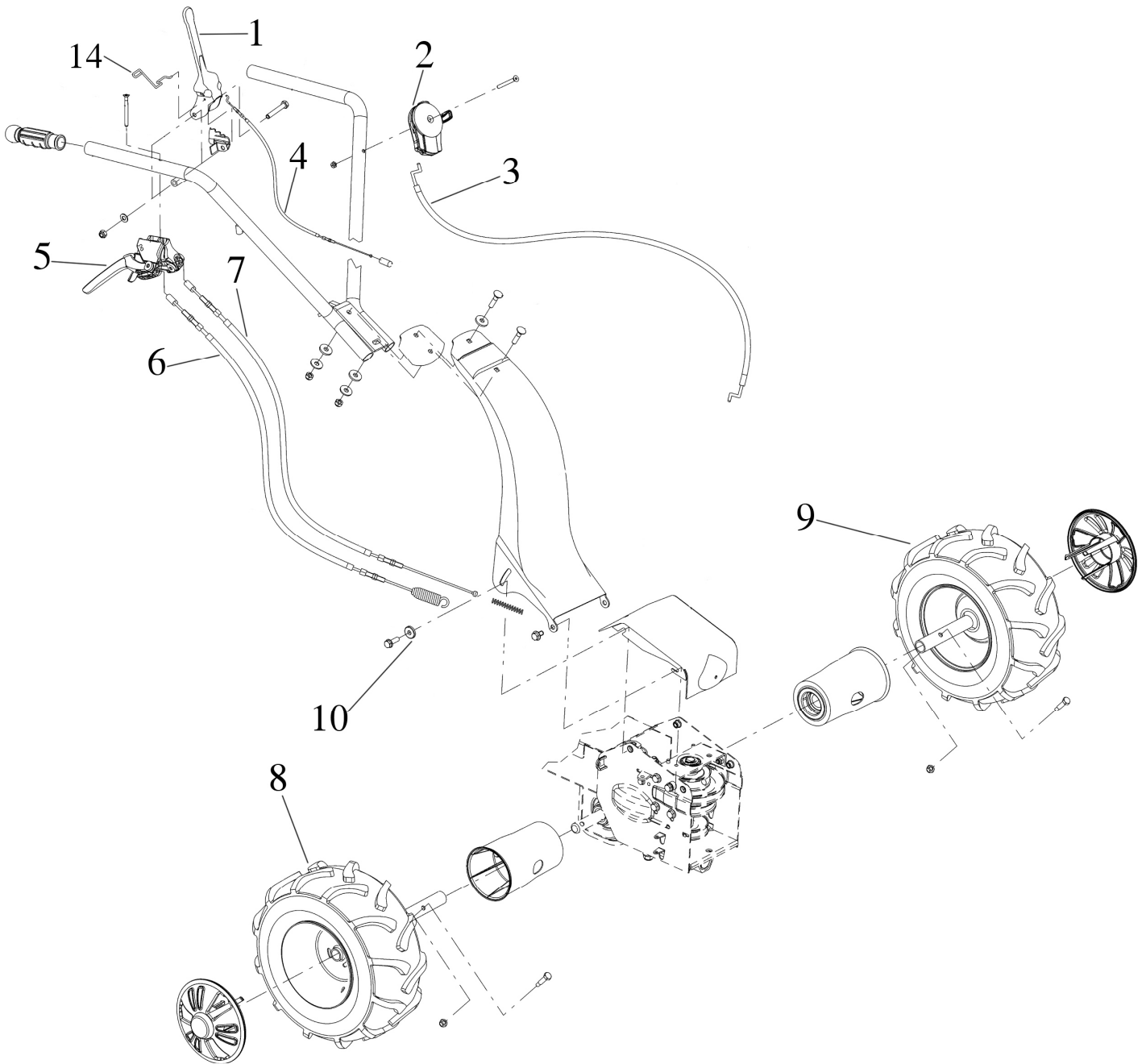


A

شماره قطعه	شماره فنی	نام کالا	کد کالا
1	32.2025.100	پولي دو بل موتور Mini 502	12-03-100
2	32.1005.195	تسمه انتقال قدرت بزرگ Mini 502	12-03-107
3	37.0005.214	تسمه انتقال قدرت کوچک Mini 502	12-03-103
4	26.0005.365		
5	32.2005.155	پولي دو بل سر شافت مارپیچ Mini 502	12-03-101
6	32.2005.150	شافت مارپیچ Mini 502	12-03-102
7	26.1005.920	اهرم درگیری M210	12-01-104
8	32.2005.180	شافت پولي جلو Mini 502	12-03-108
9	26.1005.200	پولي انتقال قدرت M352-D74	12-02-132
10	26.0005.220	پولي انتقال قدرت Mini 502	12-03-117
11	26.1005.203	پولي انتقال قدرت M352-D129	12-02-131
12	32.2005.185	پولي کوچک دنده عقب Mini 502	12-03-106
13	32.1005.195	تسمه انتقال قدرت بزرگ Mini 502	12-03-107
14	32.2005.160	تسمه دنده عقب Mini 502	12-03-104
15	32.2005.900	پولي هرزگرد جلو Mini 502	12-03-105
16	260050201	پیچ تویی M352	12-02-126

B

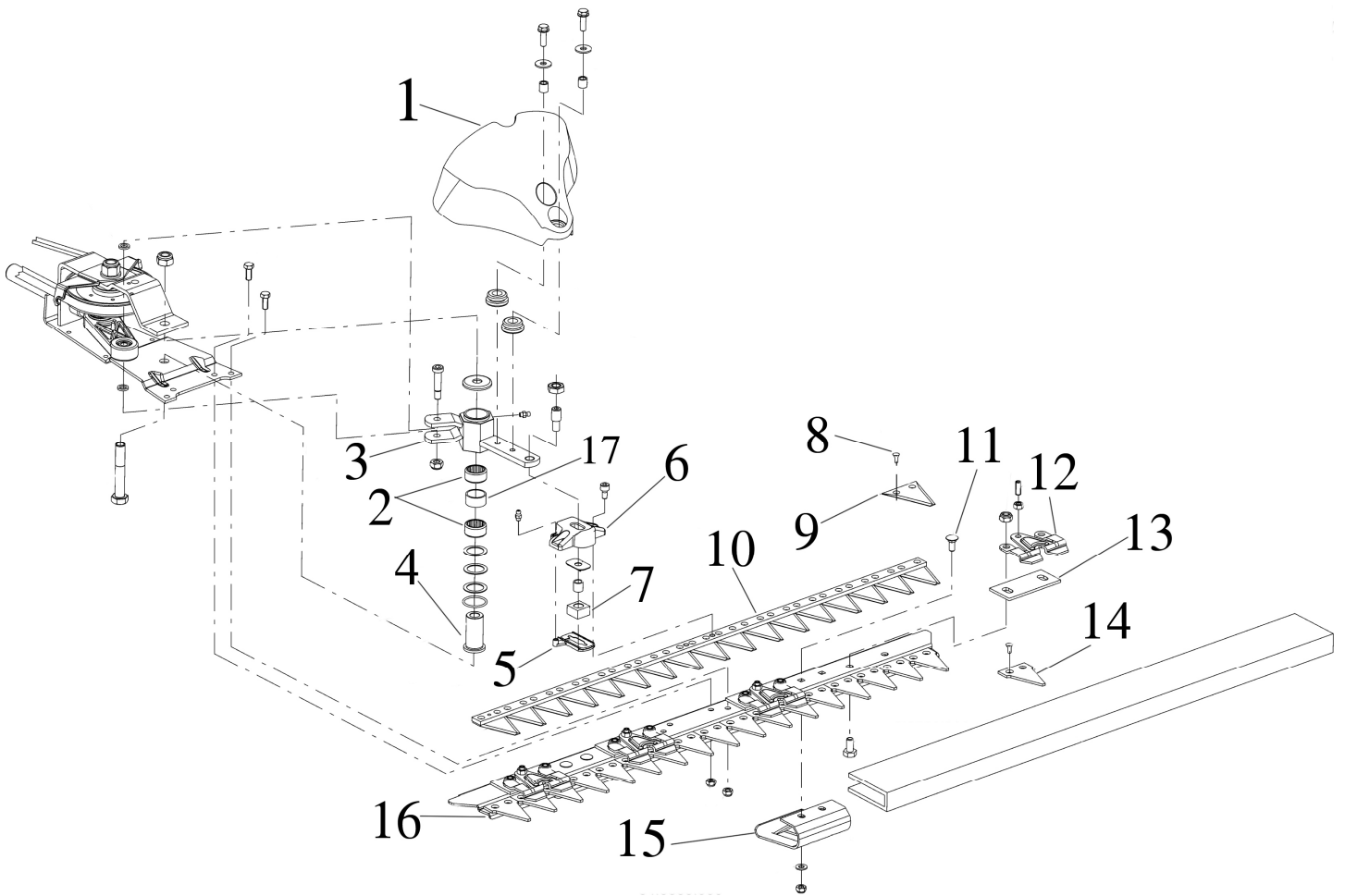
مجموعه کنترل و فرمان



B

شماره قطعه	شماره فنی	نام کالا	کد کالا
1	26.1010.302	اهرم درگیری تیغه M352=502	12-02-153
2	32.1010.920	دسته گاز =352 Mini 502	12-03-109
3	26.1050.224	سیم گاز Mini 502	12-03-118
4	32.2010.400	سیم درگیری تیغه Mini 502	12-03-112
4	SKN	سیم درگیری تیغه SKN Mini 502	12-03-124
5	36.0010.180	اهرم کلاچ و دنده عقب Mini 502	12-03-110
6	32.2010.305	سیم کلاچ SKN Mini502	12-03-126
7	32.2010.315	سیم دنده عقب Mini 502	12-03-111
7	SKN	سیم دنده عقب SKN Mini 502	12-03-125
8	32.1015.230	چرخ کامل پنوماتیک چپ MINI502	
9	32.1015.231	چرخ کامل پنوماتیک راست MINI502	
10	843711000	واشر گالوانیزه 4*24*8.5-M352	12-02-142
11	321015246	تایر 6*600*13 MINI502	
12	321015247	تیوپ 6*600*13 MINI502	
13	321015245	رینگ 6*600*13 MINI502	
14	261010305	ضامن M352	12-02-154

C مجموعه کاتر بار

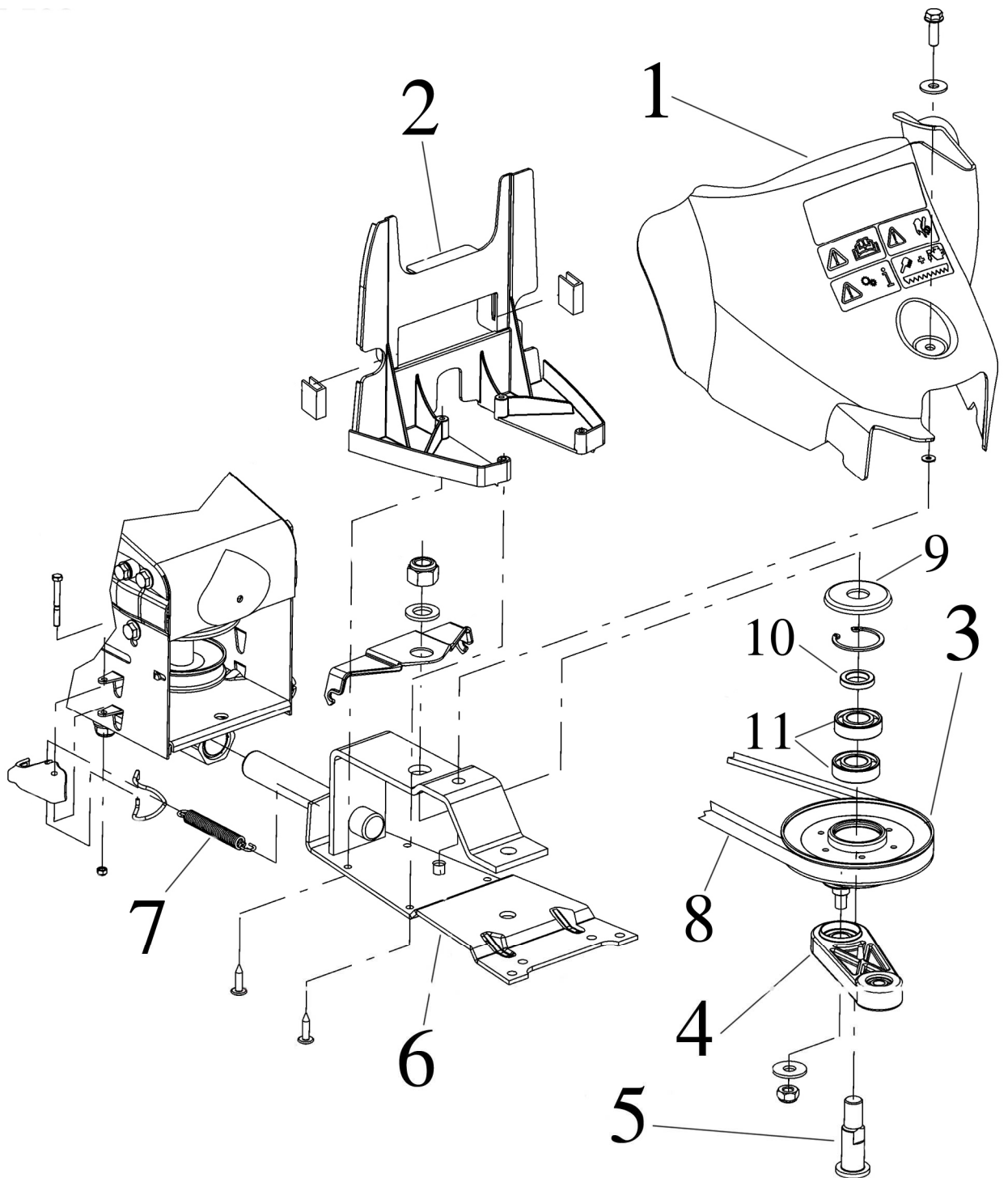


C

شماره قطعه	شماره فنی	نام کالا	کد کالا
1	32.2020.910	کاور پایین Mini 502	12-03-123
2	81.2687.000	رولبرینگ براکت M352=M502	12-02-148
3	32.2020.120		
4	26.1005.244	بین مفصل M352	12-02-149
5	32.2020.903	واسطه پلاستیکی راهنمای گیریس زیرکوپلینگ Mini 502	12-03-119
6	32.2020.902	کوپلینگ تیغه Mini 502	12-03-115
7	32.2020.141	بوش مربعی زیرکوپلینگ Mini 502	12-03-116
8	80.8867.000	پرچ M352 ۱۴*۵,۲	12-02-151
9	26.1020.065	تیغچه بالا M352	12-02-152
10	26.1020.027	تیغه کامل بالا M352=M502	12-02-123
11	86.2786.100		
12	26.1020.112	نگهدارنده تیغه M352=M502	12-02-119
13	26.1020.114	صفحه پشت تیغه M352	12-02-120
14	26.1020.057	تیغچه پایین M352=M502	12-02-118
15	32.2020.116		
16	32.2020.150	تیغه کامل پایین M502	12-03-121
17	261005224	فاصله انداز براکت M352	12-02-145

D

مجموعه ترانس میشن



D

شماره قطعه	شماره فنی	نام کالا	کد کالا
1	32.2020.920	کاور بالا Mini 502	12-03-122
2	32.2020.930		
3	26.1005.210	پولی ترانسمیشن M352	12-02-139
4	32.2020.900	شاتون تیغه Mini 502	12-03-114
5	26.1005.214	شافت اسپیندل پولی M352	12-02-161
6	32.2020.102		
7	32.2005.301		
8	32.2020.135	تسمه ترانسمیشن Mini 502	12-03-113
9	230330209	رولبرینگ شافت ترانسمیشن M352	12-02-124
10	261005215	واشر پولی ترانسمیشن M352 D30*20	12-02-137
11	812632000	بلبرینگ M352 RS۲-۶۰۰۴	12-02-138