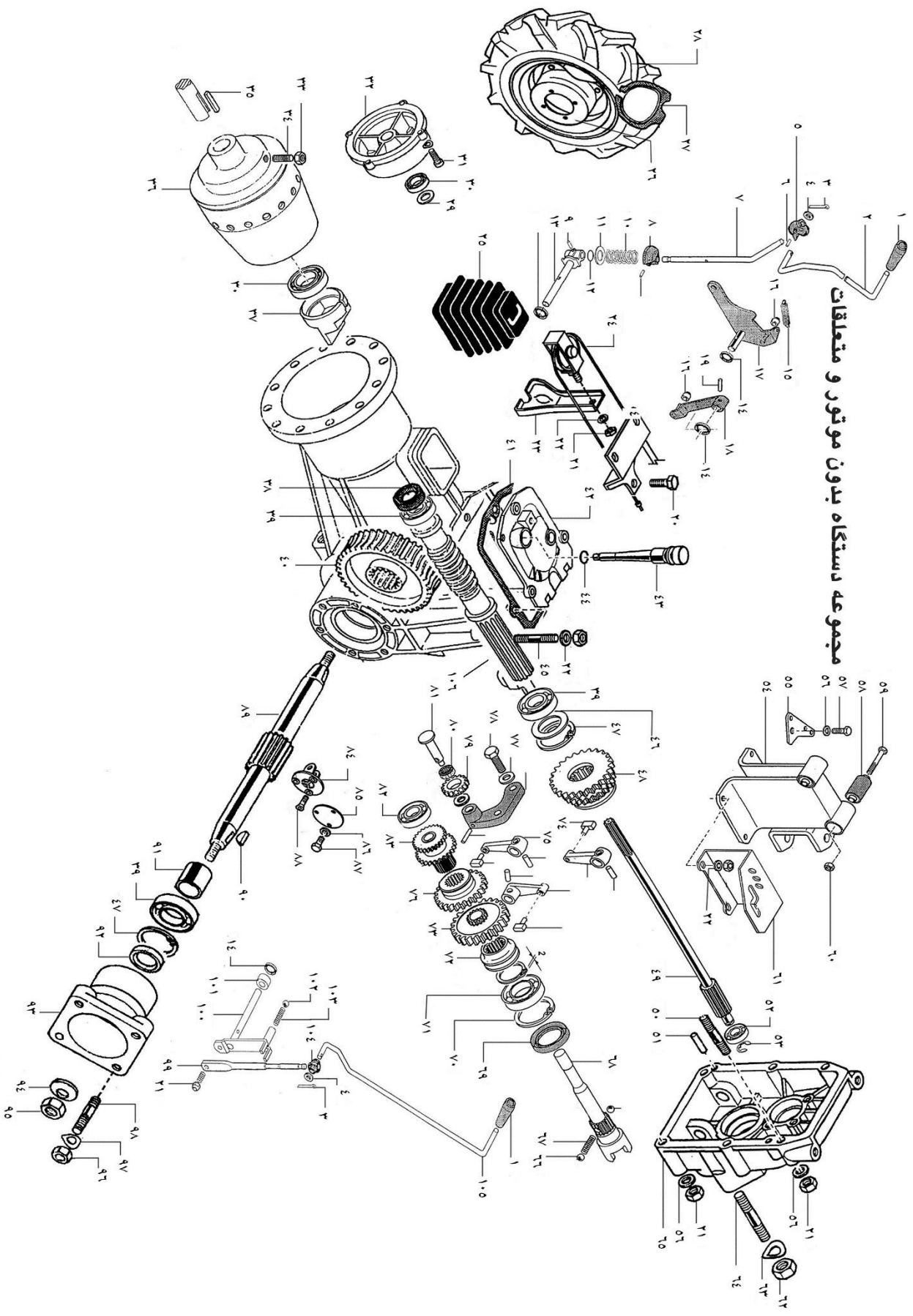


مجموعه دستگاه بدون موتور و متعلقات

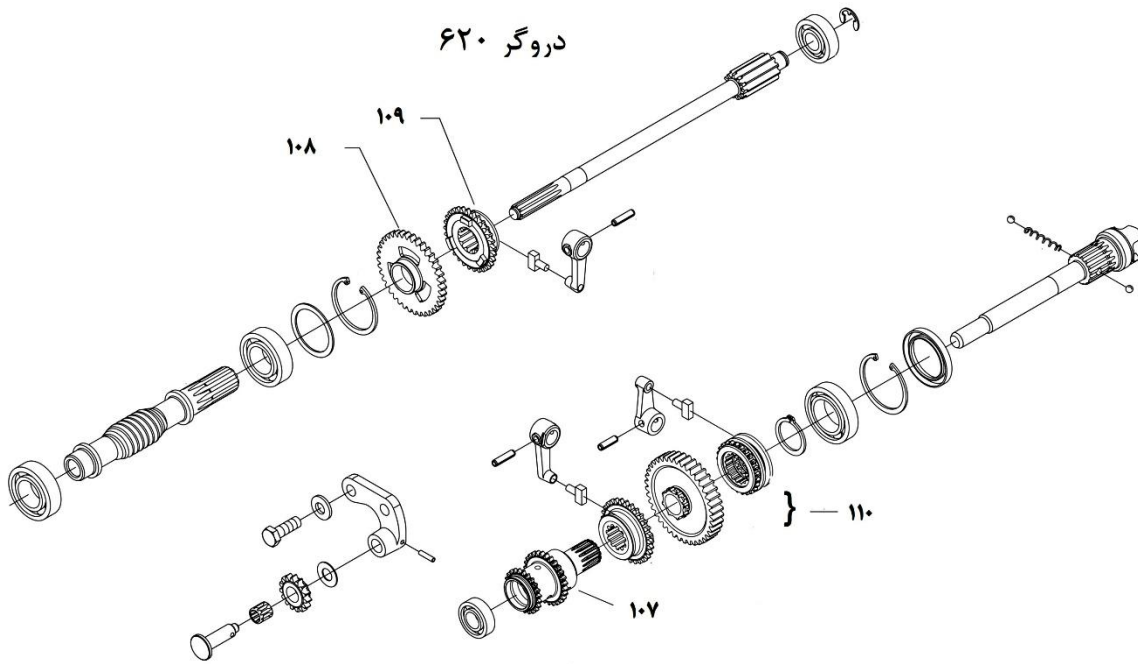
شماره	نام کالا	شماره	نام کالا
۱	روکش لاستیکی اهرم	۴۸	دنده سرعت 24T,29T
۲	اهرم افقی کنترل P.T.O LM 615	۴۹	شافت کلاچ
۳	بین ضامن	۵۰	پیچ دو سر روزه M8*56 LM 615
۴	واشر ساده	۵۱	بین درپوش عقب گیربکس D6*20 LM 615
۵	سیبک پلاستیکی بالای اهرم P.T.O	۵۲	بلبرینگ انتهایی شافت کلاچ SKF 6302
۶	بین سیبک پلاستیکی بالا LM 615	۵۳	خار رینگ
۷	اهرم عمودی کنترل P.T.O LM 615	۵۴	نشیمنگاه پایه فرمان BCS 615LM
۸	سیبک پلاستیکی پایین اهرم P.T.O	۵۵	براکت کناری LM 615
۹	بین رول ۴*۲۰	۵۶	واشر فنری
۱۰	مجموعه کامل ستون فرمان	۵۷	پیچ
۱۱	واشر ساده اهرم کنترل پایین	۵۸	بوش لرزشگیر سیستم فرمان
۱۲	اورینگ LM 615	۵۹	پیچ
۱۳	محور درگیر کننده P.T.O	۶۰	مهره اورینگ دار
۱۴	کاسه نمد شافت کنترل دنده ۴*۲۲*۱۴	۶۱	براکت اهرم کنترل حرکت LM 615
۱۵	فنر دنده عقب	۶۲	مهره اورینگ
۱۶	بوش فاصله انداز اهرم ماهک دنده	۶۳	واشر موجی
۱۷	براکت بیرونی دنده عقب LM 615	۶۴	پیچ دو سر روزه M12*64
۱۸	براکت بیرونی P.T.O LM 615	۶۵	درپوش عقب گیربکس LM 615
۱۹	بین چاکدار	۶۶	ساقچه ضامن BCS 620-615
۲۰	پیچ	۶۷	فنر زیرساقچه P.T.O
۲۱	مهره اورینگ دار	۶۸	شافت خروجی P.T.O
۲۲	واشر بشقابی D8 LM 615	۶۹	کاسه نمد شافت ۷*۵۵*۳۸ P.T.O
۲۳	اهرم کلاچ - کوتاه LM 615	۷۰	خار رینگ D55
۲۴	قرقره سیم کلاچ	۷۱	بلبرینگ SKF 6006
۲۵	گردگیر کلاچ	۷۲	دنده کشویی P.T.O
۲۶	رینگ چرخ LM 615	۷۳	دنده P.T.O
۲۷	تیوپ لاستیک ۴۰۰*۸	۷۴	ماهک دنده
۲۸	لاستیک A۱۶ ۴۰۰*۸	۷۵	اهرم ماهک دنده
۲۹	واشر زیر کلاچ LM BCS 615	۷۶	دنده با شیار داخلی
۳۰	بلبرینگ پشت کلاچ	۷۷	واشر بشقابی D8
۳۱	پیچ واسطه موتور	۷۸	پیچ واسطه دنده عقب
۳۲	واسطه بین موتور و پوسته گیربکس BCS 615 LM	۷۹	دنده عقب
۳۲	واسطه بین موتور و پوسته گیربکس (بانمار)	۸۰	رولبرینگ دنده عقب
۳۳	مهره نازک نگهدارنده روی تیغه M8	۸۱	شافت دنده عقب BCS 615=620 LM
۳۴	پیچ دو سر روزه روی کلاچ M8*30	۸۲	بلبرینگ
۳۵	خار میل لنگ	۸۳	دنده دوپل
۳۶	کلاچ مخروطی کامل	۸۴	نگهدارنده دنده عقب
۳۷	پوسته بلبرینگ کلاچ	۸۴	نگهدارنده دنده عقب
۳۸	کاسه نمد شافت کلاچ ۶*۲۸*۱۵	۸۵	درپوش بغل گیربکس LM 615
۳۹	بلبرینگ	۸۶	واشر ساده
۴۰	دنده کرانویل	۸۷	پیچ
۴۱	واشر درپوش گیربکس LM 615 BCS	۸۸	پیچ آلن
۴۲	درپوش بالا گیربکس LM 615	۸۹	شافت چرخ
۴۳	گیج روغن گیربکس	۹۰	خار شافت چرخ
۴۴	اورینگ گیج روغن	۹۱	فاصله انداز شافت چرخ
۴۵	پیچ دو سر روزه M8*38 LM 615	۹۲	کاسه نمد شافت چرخ ۱۰*۵۲*۲۵
۴۶	واشر لقی گیر شافت مارپیچ LM 615	۹۳	توبی چرخ با پیچ
۴۷	خار رینگ	۹۴	واشر بشقابی D12
شماره	نام کالا	دستگاه و متعلقات خاص دروگر ۷۴۰	
۹۵	مهره قفلی M12		

۹۶	پیچ دو سر رزوه M10*40	شماره	نام کالا
۹۷	واشر لیه دار D10	۱	کاسه نمد
۹۸	مهره	۲	بلبرینگ
۹۹	اهرم عمودی تعویض دنده LM 615	۳	بوش
۱۰۰	نگهدارنده اهرم افقی تعویض دنده LM 615	۴	بلبرینگ
۱۰۱	بوش فاصله انداز اهرم عمودی تعویض دنده LM 615	۵	واشر شیم
۱۰۲	ساجمه ضامن	۶	کوپلینگ درگیری قفل دیفرانسیل
۱۰۳	فتر ساجمه ضامن دنده	۷	واشر شیم
۱۰۴	سیبک پلاستیکی اهرم	۸	مهره
۱۰۵	اهرم افقی تعویض دنده LM 615	۹	واشر موجدار
۱۰۶	شافت مارپیچ گیربکس	۱۰	پیچ دو سر رزوه
۱۰۷	دنده سه گانه BCS 620	۱۲	توبی چرخ
۱۰۸	دنده یک گیربکس	۱۳	واشر پشت توبی
۱۰۹	دنده لغزنده سرعت	۱۴	دیفرانسیل
۱۱۰	کیت دنده کشویی و PTO	۱۵	دنده سر شافت چرخ
۱۶	پیچ دو سر رزوه	۱۶	
مجموعه دنده‌های دروگر ۷۴۰			
۱۱۱	دنده سه پله BCS 740	۱۷	بوش
۱۱۲	دنده یک گیربکس BCS 740	۱۸	مهره قفلی
۱۱۳	دنده کشویی بالا BCS 740	۱۹	پایه نگهدارنده سیم قفل دیفرانسیل
مجموعه دنده‌های دروگر ۷۲۸			
۲۰	واشر	۲۰	
۲۱	پیچ	۲۱	
۱۱۴	دنده سه پله BCS 728	۲۱	
۱۱۵	دنده یک گیربکس BCS 728	۲۲	اهرم درگیری قفل دیفرانسیل
۱۱۶	دنده لغزنده سرعت BCS 728	۲۳	اورینگ

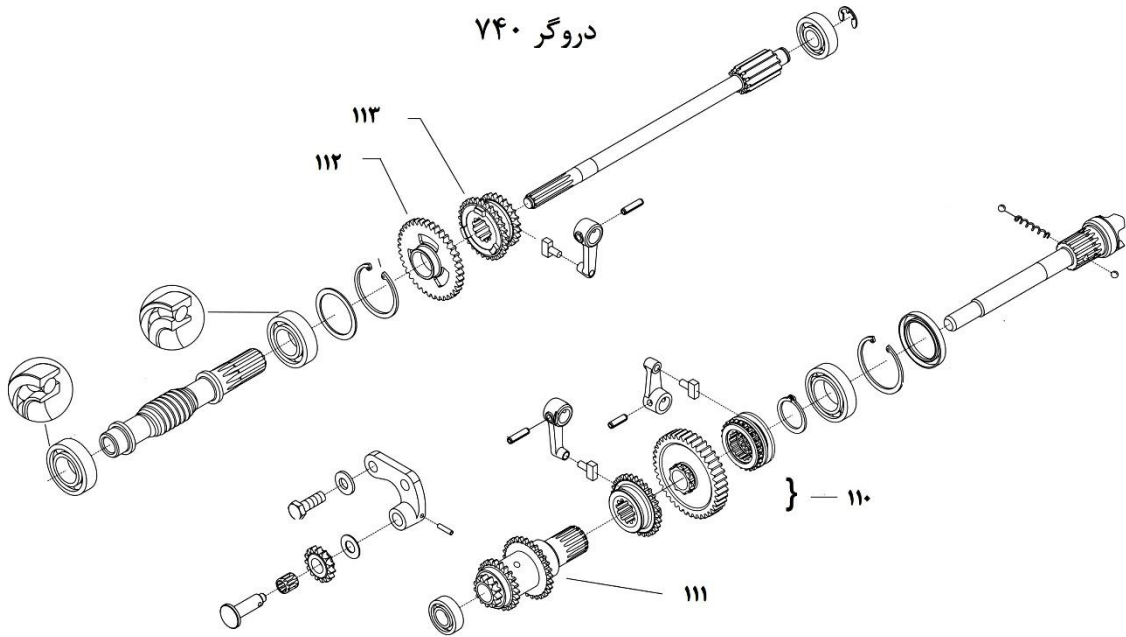
مجموعه دستگاه بدون موتور و متعلقات

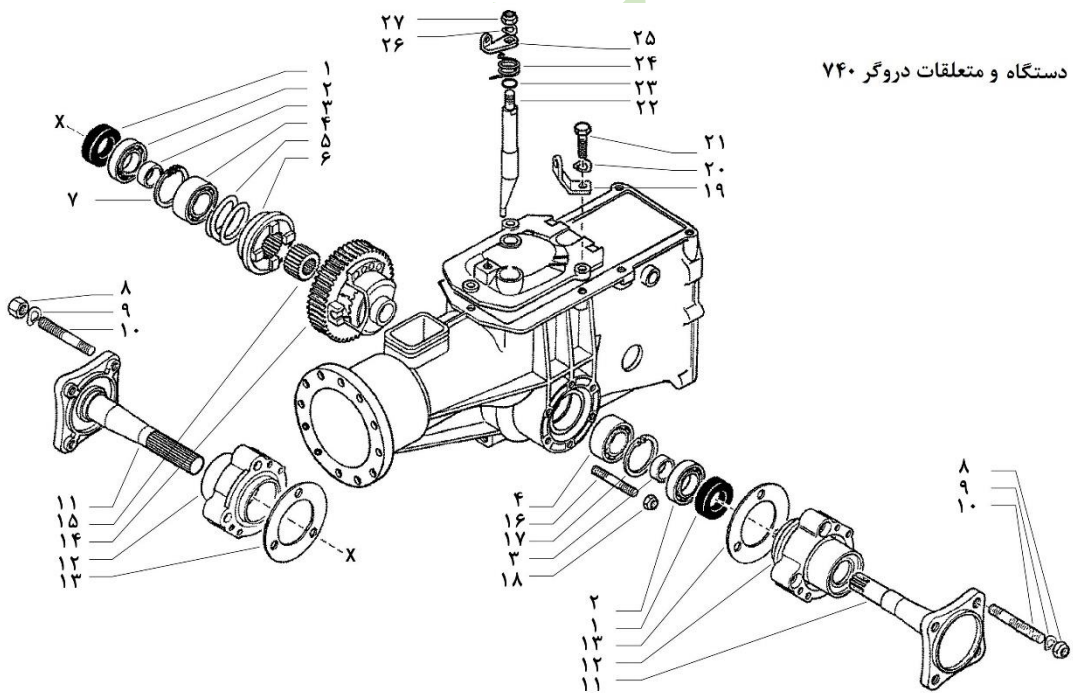
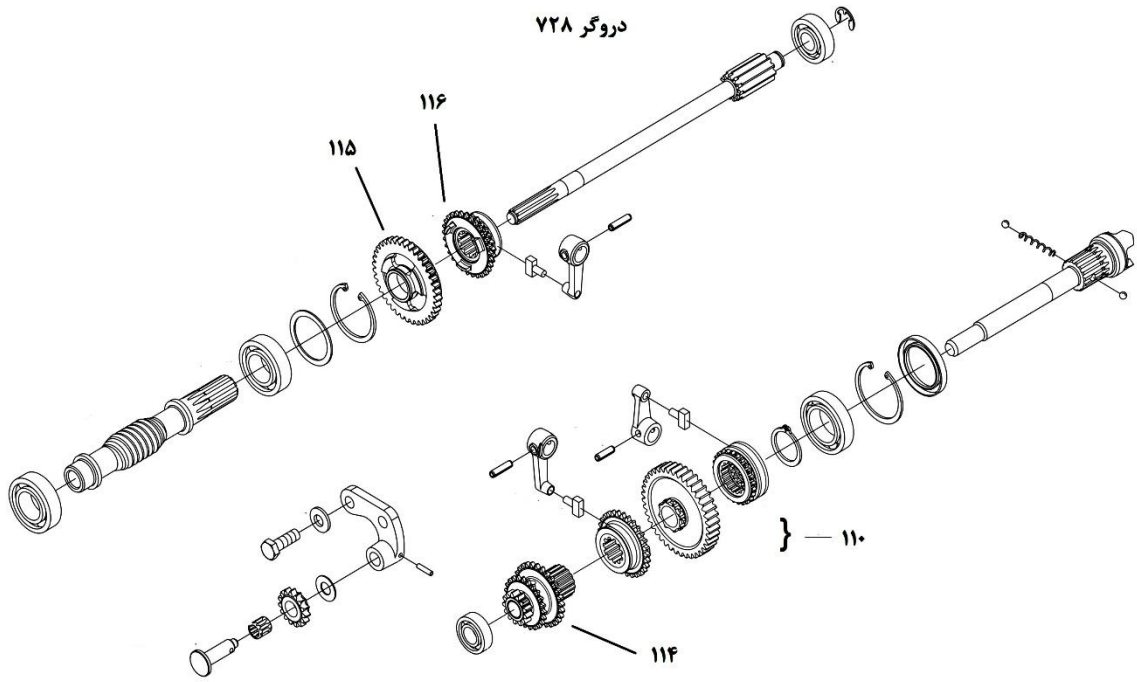


دروگر ۶۲۰



دروگر ۷۴۰

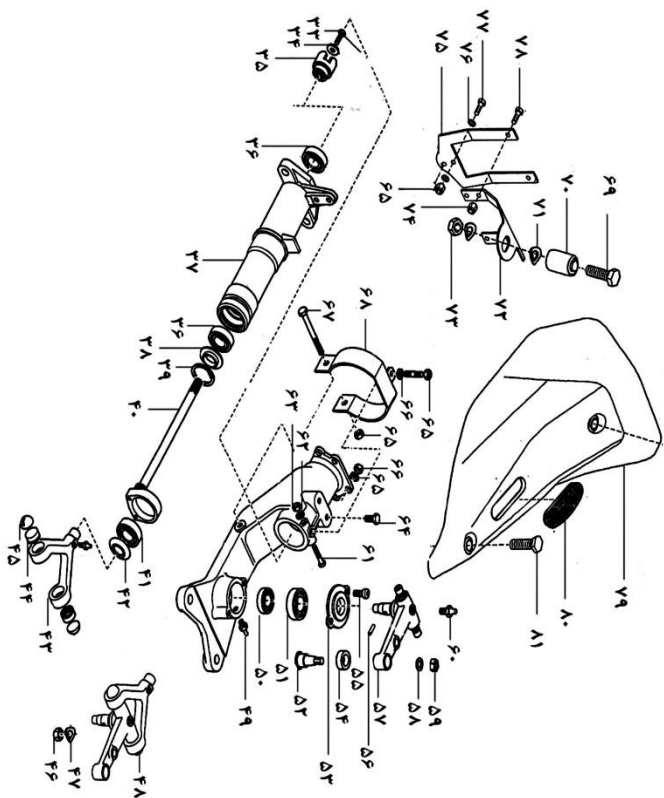
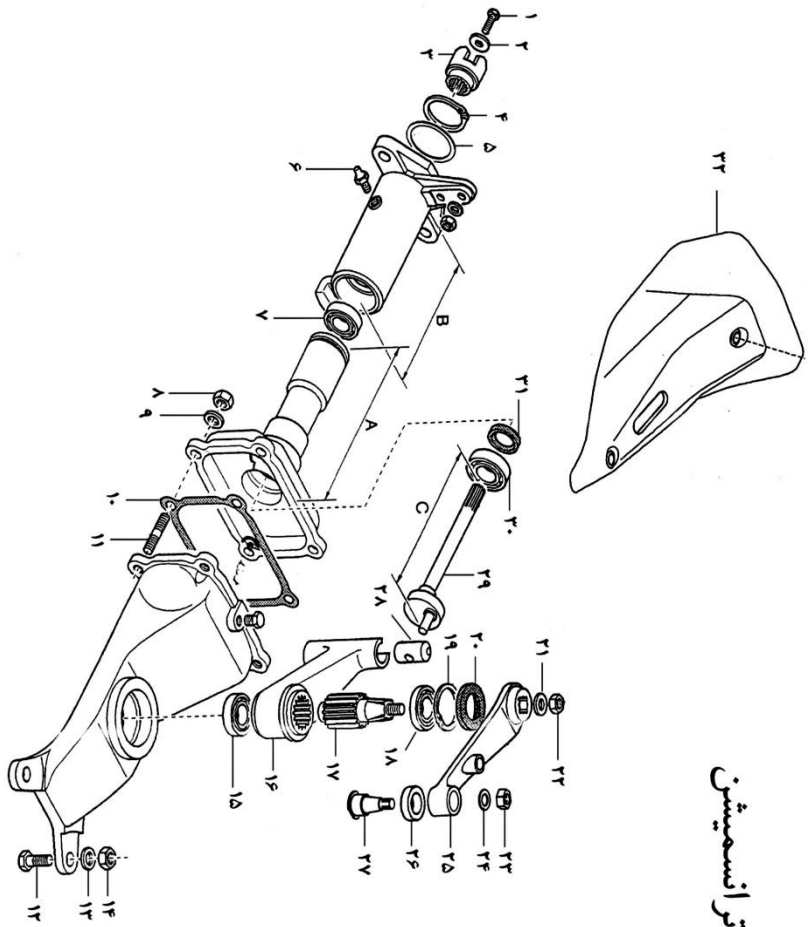




مجموعه ترانسمیشن

شماره	نام کالا	شماره	نام کالا
۱	پیچ	۴۷	واشر موج دار
۲	واشر	۴۸	مجموعه دوشاخه و دسته شاتون ترانسمیشن
۳	کوپلینگ اتصال بالای ترانسمیشن	۴۹	گریسخور دنده ریز
۴	خار رینگ	۵۰	بلبرینگ
۵	واشر زیر کوپلینگ ترانسمیشن روغنی	۵۱	رولبرینگ دو شاخه ترانسمیشن
۶	گریسخور دنده ریز	۵۲	پین (شافت مخروطی) حرکت تیغه
۷	بلبرینگ	۵۵	پیچ آلی
۸	مهره	۵۶	پین چاکدار
۹	واشر بشقابی	۵۷	دسته شاتون ترانسمیشن
۱۰	واشر پوسته ترانسمیشن روغنی	۵۸	واشر بشقابی
۱۱	پیچ دو سر رزوه	۵۹	مهره اورینگ دار
۱۲	پیچ	۶۰	گریسخور دنده ریز
۱۳	واشر بشقابی	۶۱	پیچ جانی پایه ترانسمیشن
۱۴	مهره	۶۲	مهره اورینگ دار
۱۵	بلبرینگ انتهایی شافت کلاچ	۶۳	واشر بشقابی
۱۶	بازوی اکسان تریک ترانسمیشن روغنی	۶۴	پیچ روی پایه ترانسمیشن
۱۷	شافت دنده ترانسمیشن روغنی	۶۵	مهره اورینگ دار
۱۸	بلبرینگ	۶۶	واشر ساده
۱۹	خار رینگ	۶۷	پیچ
۲۰	کاسه نم	۶۸	یوق ترانسمیشن
۲۱	واشر بشقابی	۶۹	پیچ
۲۲	مهره	۷۰	لرزگیر کاور ترانسمیشن
۲۳	مهره اورینگ دار	۷۱	واشر موج
۲۴	واشر بشقابی	۷۲	براکت U بالا
۲۵	دسته شاتون ترانسمیشن روغن	۷۳	مهره اورینگ دار
۲۶	بوش حرکت تیغه	۷۴	مهره اورینگ دار
۲۸	سیبک شافت لنگ ترانسمیشن روغنی	۷۵	براکت U پایین
۲۹	شافت لنگ ترانسمیشن روغن	۷۶	واشر فنری
۳۰	بلبرینگ	۷۷	پیچ
۳۱	کاسه نم	۷۸	پیچ براکت
۳۲	کاور محافظ ترانسمیشن روغنی	۷۹	کاور محافظ ترانسمیشن
۳۳	پیچ کوپلینگ ترانسمیشن	۸۰	لاستیک روی کاور ترانسمیشن
۳۴	واشر	۸۱	پیچ پایین کاور ترانسمیشن
۳۵	پوسته شافت لنگ ترانسمیشن		
۳۶	بلبرینگ		
۳۷	پوسته شافت لنگ ترانسمیشن		
۳۸	درپوش بالا ترانسمیشن		
۳۹	خار رینگ ترانسمیشن		
۴۰	شافت لنگ ترانسمیشن		
۴۱	بلبرینگ شافت لنگ		
۴۲	درپوش بلبرینگ پایین ترانسمیشن		
۴۳	دو شاخه ترانسمیشن		
۴۴	رولبرینگ دو شاخه ترانسمیشن		
۴۵	درپوش دو شاخه ترانسمیشن		
۴۶	مهره اورینگ دار		

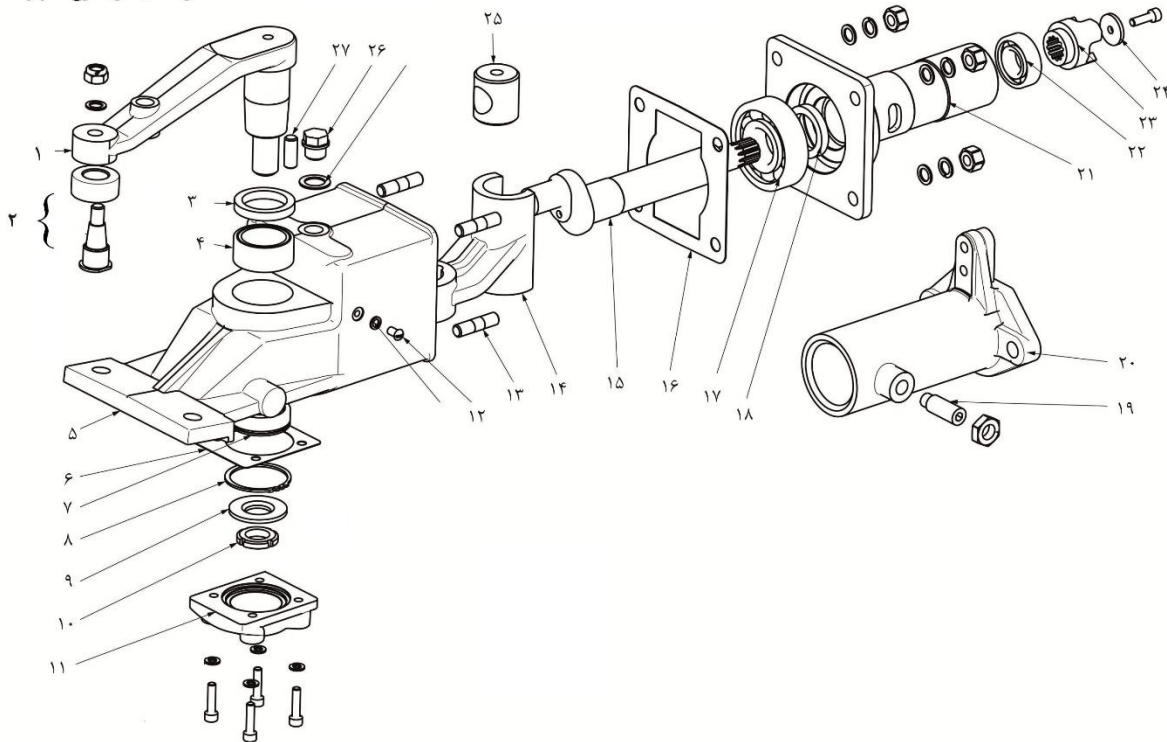
مجموعه ترانسپیشن



مجموعه ترانسمیشن طرح سولو

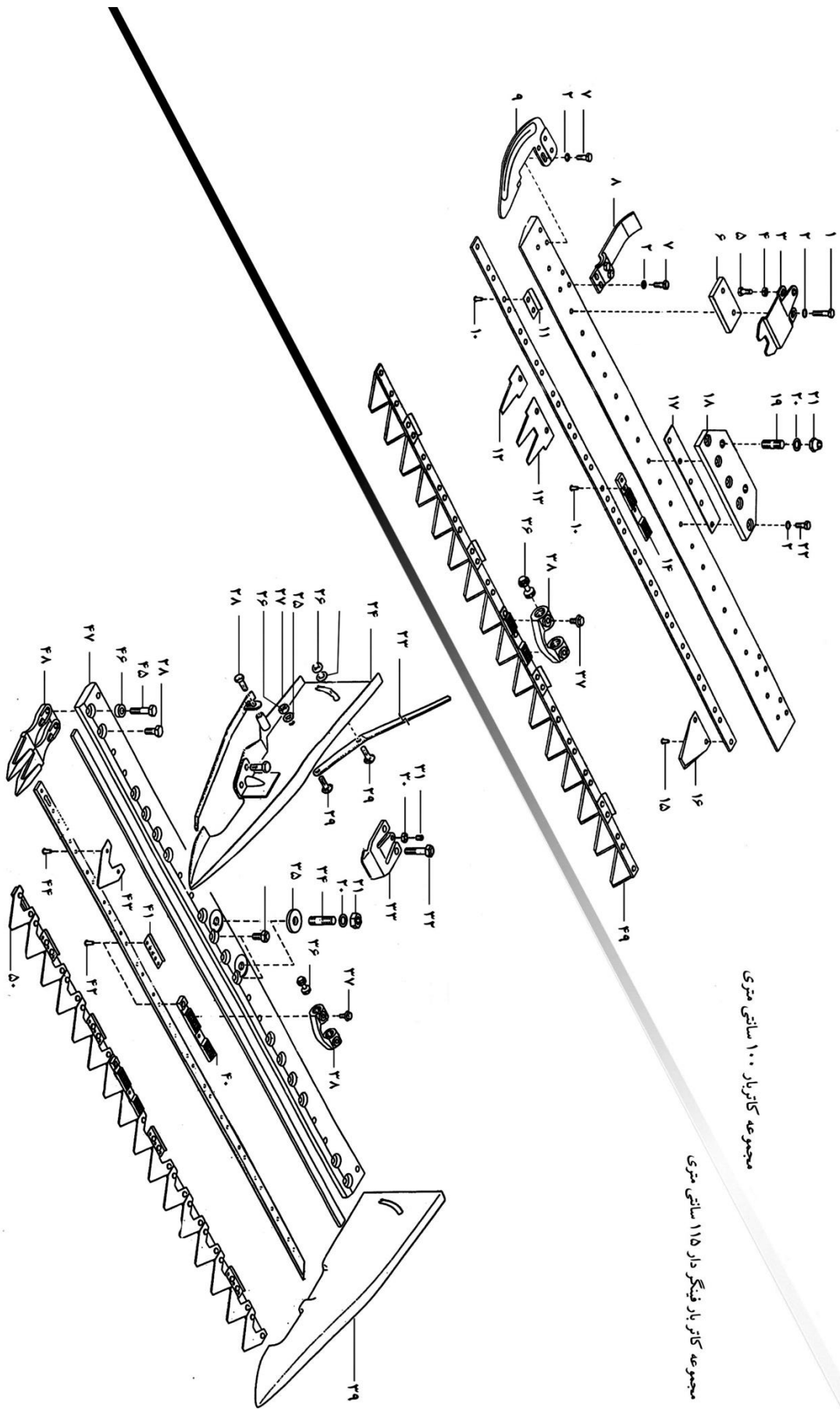
شماره	نام کالا	شماره	نام کالا
۱	شاتون بیرونی	۱۶	واشر آببندی دنباله ترانسمیشن
۲	مجموعه پین و بوش حرکت تیغه	۱۷	بلبرینگ ۴۷
۳	کاسه نمد ۴۲	۱۸	کاسه نمد کوچک (۲۸)
۴	رولبرینگ ۴۲	۱۹	پیچ قفل کن دنباله ترانسمیشن
۵	بدنه اصلی ترانسمیشن	۲۰	پوسته دنباله
۶	واشر آببندی درپوش کف ترانسمیشن	۲۱	دنباله چهارگوش
۷	قسمت پایینی رولبرینگ	۲۲	بلبرینگ 6004 قطر ۲۴
۸	خار رینگ شافت ۴۷	۲۳	کوپلینگ اتصال بالای ترانسمیشن
۹	واشر فنری بشقابی	۲۴	واشر تخت ۲
۱۰	مهرفه M20 شاتون ترانسمیشن	۲۵	پیستون برنزی
۱۱	درپوش کف	۲۶	پیچ سویاپ دار ورودی روغن
۱۲	گریس خور دنده ریز	۲۷	پین 10*25 شاتون داخلی و بیرونی
۱۳	پیچ دو سر رزوه M10*40		
۱۴	شاتون داخلی		
۱۵	میل لنگ		

ترانسمیشن طرح سولو



مجموعه کاتر بار

شماره	نام کالا	شماره	نام کالا
۱	پیچ	۲۶	مه‌ره اورینگ دار
۲	واشر بشقاب‌ی D8	۲۷	اسکیت کاتر بار ۱۱۵
۳	نگهدارنده روی تیغه	۲۸	پیچ
۴	مه‌ره نازک نگهدارنده روی تیغه M8	۲۹	پیچ چهار گوش M8*20
۵	پیچ	۳۰	پیچ مغزی نگهدارنده تیغه
۶	نگهدارنده پشت تیغه	۳۱	مه‌ره پیچ مغزی
۷	پیچ	۳۲	پیچ نگهدارنده
۸	مجموعه اسکیت کاتر بار ۱۰۰	۳۳	نگهدارنده تیغه ۱۱۵
۹	محافظ جانبی تیغه	۳۴	پیچ دو سر رزوه M14*40
۱۰	پرچ بلند فابریک	۳۵	واشر فاصله انداز کاتر بار
۱۱	صفحه تمیز کننده تیغه	۳۶	پیچ جانبی تنظیم کولپینگ
۱۲	انگشتی تکی	۳۷	پیچ روی کولپینگ تیغه
۱۳	انگشتی دویل	۳۸	کولپینگ حرکت تیغه
۱۴	تیغه زیر کولپینگ کاتر بار ۱۰۰	۳۹	بغل تیغه سمت چپ کاتر بار ۱۱۵
۱۵	پرچ کوتاه فابریک	۴۰	تیغه زیر کولپینگ کاتر بار ۱۱۵
۱۶	تیغچه ۱۰۰-بدون ناخن	۴۱	صفحه تمیز کننده کاتر بار
۱۷	شیم زیر صفحه اتصال کاتر بار ۱۰۰	۴۲	پرچ بلند
۱۸	صفحه اتصال تیغه برش	۴۳	تیغچه ۱۱۵
۱۹	پیچ دو سر رزوه صفحه اتصال برش	۴۴	پرچ کوتاه
۲۰	واشر بشقاب‌ی	۴۵	پیچ محافظ جانبی تیغه
۲۱	مه‌ره	۴۶	بوش پایه تیغه
۲۲	پیچ	۴۷	تسمه راهنما پشت تیغه کاتر بار ۱۱۵
۲۳	میله راهنمای کاتر بار ۱۱۵	۴۸	ناخن دویل تیغه
۲۴	بغل تیغه سمت راست کاتر بار ۱۱۵	۴۹	تیغه کامل ۱۰۰
۲۵	واشر ساده	۵۰	تیغه کامل ۱۱۵

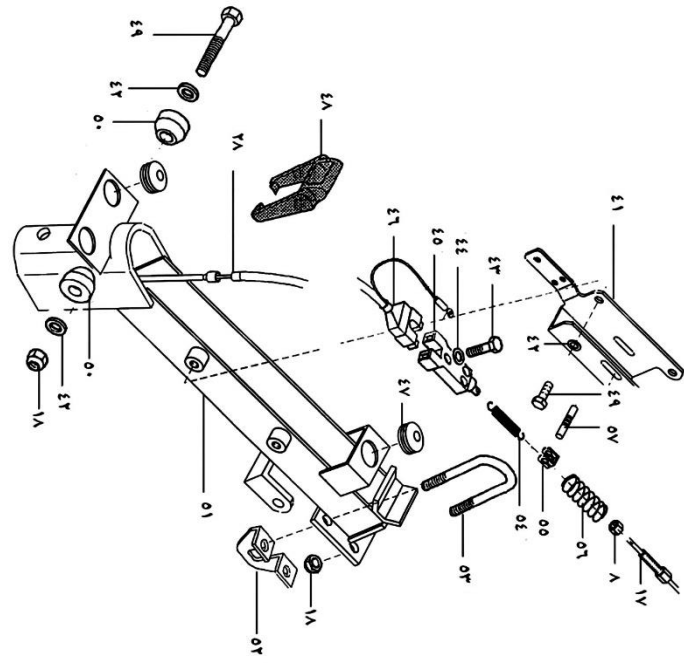
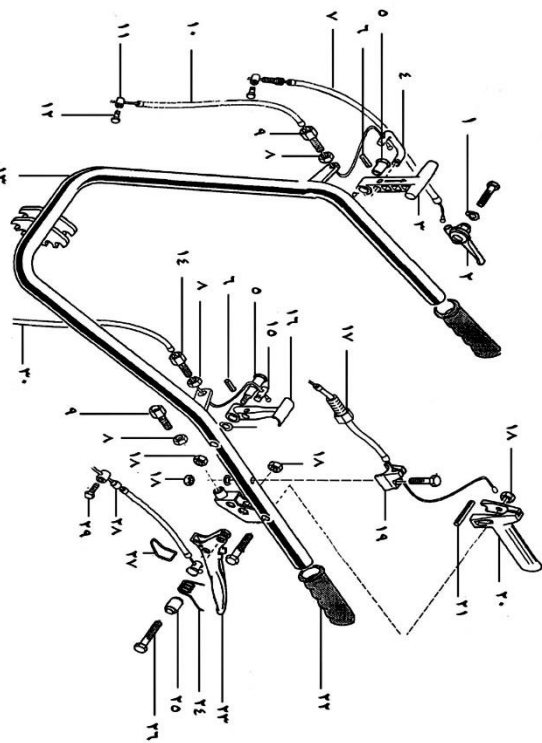
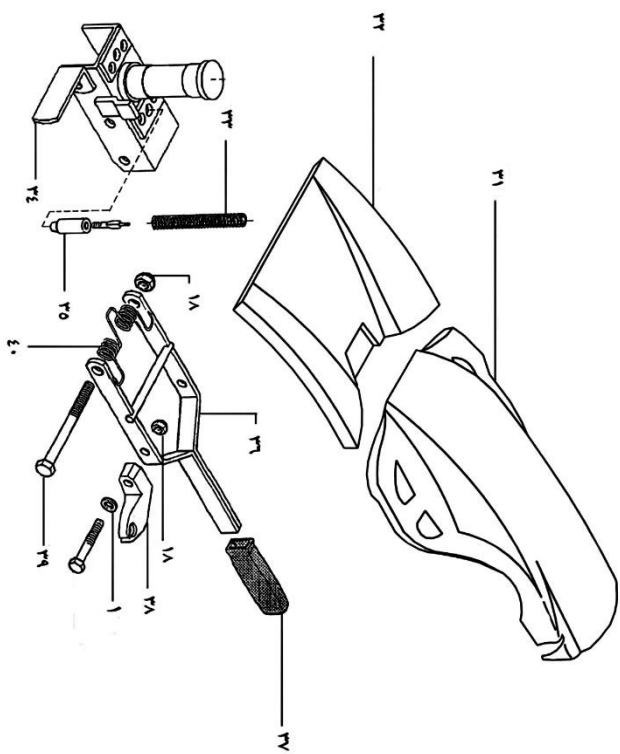


مجموعه کاتر بار ۱۰۰ سانتی متری

مجموعه کاتر بار فینگر دار ۱۱۵ سانتی متری

مجموعه کنترل‌ها و فرمان

شماره	نام کالا	شماره	نام کالا
۱	واشر فنری	۳۱	کاور روی فرمان
۲	مجموعه دسته گاز	۳۲	کاور جعبه ابزار
۳	اهرم تغییر جهت	۳۳	فنر پین قفلی
۴	رابط اهرم سیم دنده عقب	۳۴	محور عمودی پایه فرمان
۵	پیچ پوشی اهرم تغییر جهت	۳۵	پین قفلی تنظیم فرمان LM 615
۶	پین رول ۴*۲۰	۳۶	دسته تنظیم ارتفاع فرمان
۷	سیم گاز SKN	۳۷	کاور دسته تنظیم فرمان
۸	مهروه نازک	۳۸	گیره اهرم کنترل
۹	پیچ تنظیم سیم	۳۹	پیچ دسته تنظیم ارتفاع فرمان
۱۰	سیم دنده عقب SKN	۴۰	فنر دسته تنظیم فرمان
۱۱	سیم گیر	۴۱	متعلقات فلزی پایه فرمان LM 615
۱۲	پیچ براکت	۴۲	واشر بشقابی LM 615 D8
۱۳	فرمان بالا	۴۳	پیچ سوکت مادگی
۱۴	پیچ تنظیم سیم LM 615	۴۴	واشر ساده
۱۵	سیم گیر اهرم تغییر جهت LM 615	۴۵	سوکت مادگی خاموش کن
۱۶	اهرم قفلی گردش فرمان LM 615	۴۶	سوکت نری LM 615
۱۷	کابل و سیم خاموش کن LM 615	۴۷	نشیمنگاه لاستیکی کاور
۱۸	مهروه اورینگ دار	۴۸	براکت U LM 615
۱۹	نگهدارنده سیم خاموش کن	۴۹	پیچ
۲۰	اهرم خاموش کن	۵۰	بوش مخروطی پایه فرمان LM 615
۲۱	پین دسته خاموش کن LM 615	۵۱	پایه فرمان LM 615
۲۲	دسته لاستیکی فرمان	۵۲	پایه کرپی فرمان LM 615
۲۳	دسته کلاچ	۵۳	کرپی فرمان
۲۴	فنر دسته کلاچ	۵۴	فنر کششی LM 615
۲۵	بوش دسته کلاچ	۵۵	بست نگهدارنده
۲۶	پیچ	۵۶	فنر فشاری خاموش کن موتور LM 615
۲۷	ضامن دسته کلاچ	۵۷	پین نگهدارنده فنر خاموش کن
۲۸	نگهدارنده روکش سیم		
۲۹	سیم گیر		
۳۰	سیم رابط گردش فرمان LM 615		



مجموعه کنترل ها و فرمان