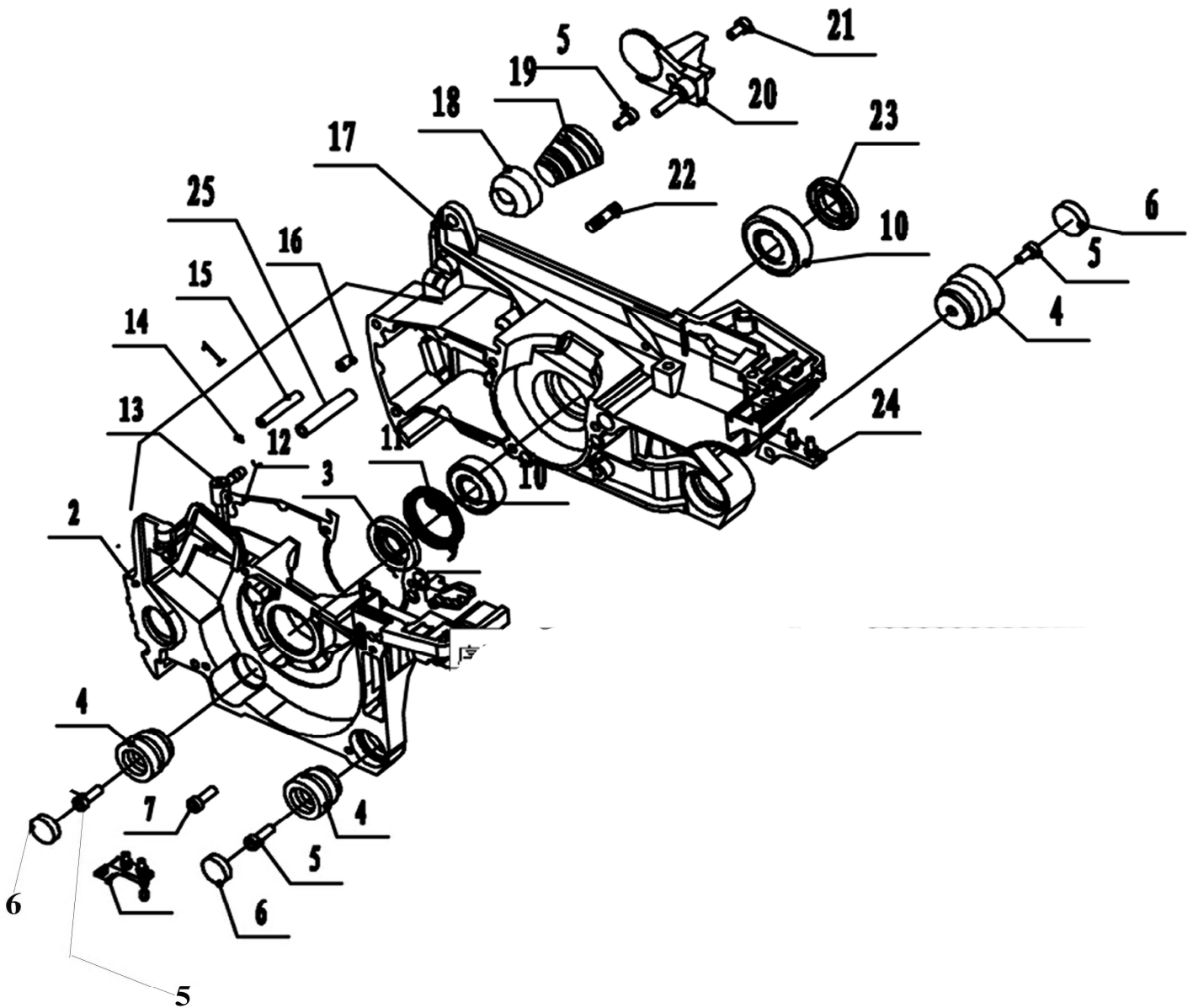


A

موتور بدنه مونتاژ

Crankcase Assay



A

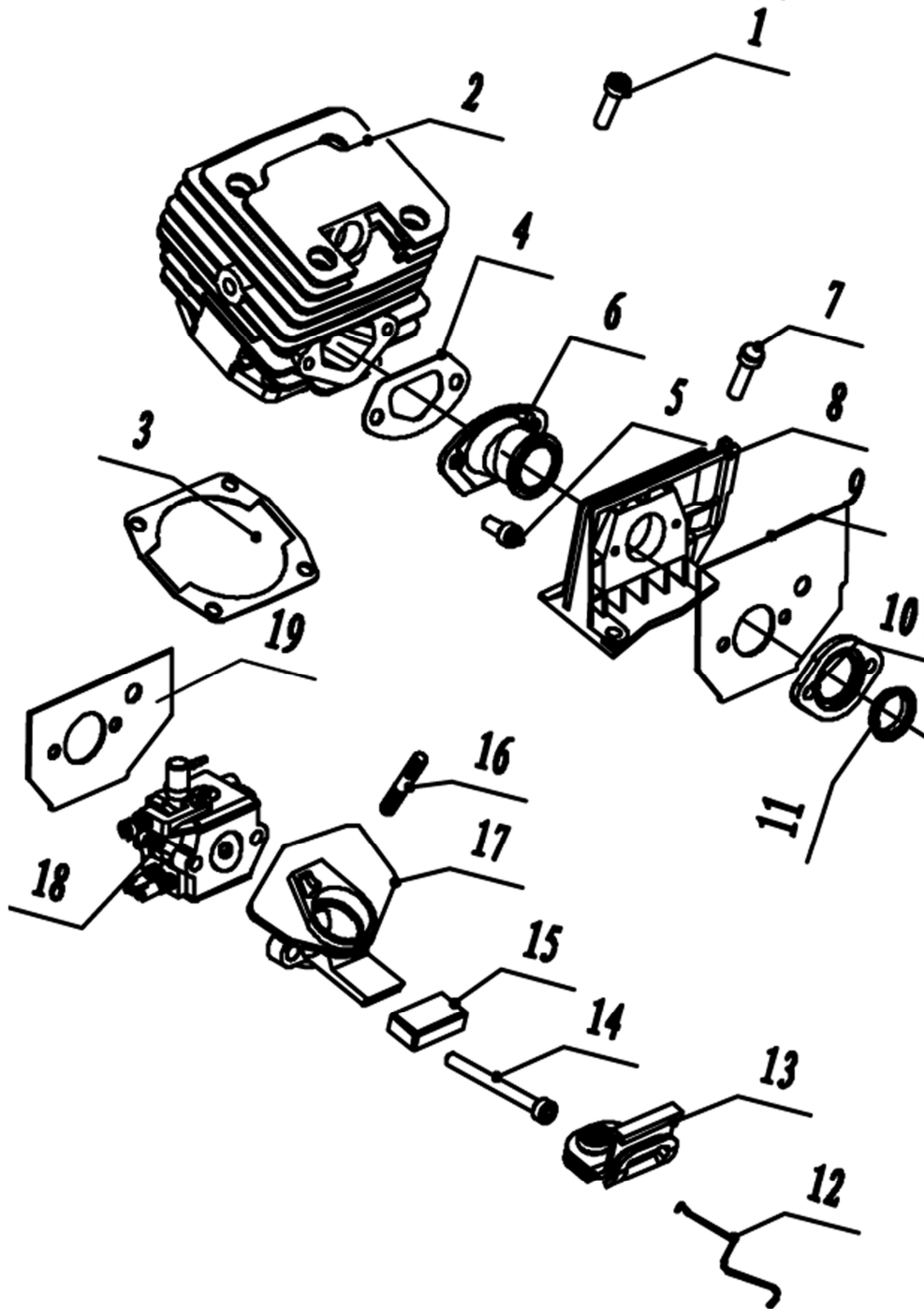
شماره قطعه	شماره فنی	Description	نام کالا	کد کالا
A	45002000000	Crankcase Assay		
1		Crankcase		
2	45002000001	Left Case	مجموعه پوسته های موتور SKN5200	04-23-110
17	45002000003	Right Case		
3	45000000023	Oil Seal (L)	کاسه نمد چپ میل لنگ NT5200	04-23-136
4	45013000001	Damper	سیبک لرزشگیر SKN5200	04-23-120
5	38000000041	Screw St4.8*16		
6	45012000003	Cap(1)		
10	45001000001	Bearing 6202		
11	45000000025	Snap Ring Dg5		
12	45002000002	Crankcase Gasket		
13	45002010000	Eabow		
14	38008000007	Vaclum Ppe Cup		
15	45002000010	Vaclum Ppe 3*6		
16	45002000017	Locating Pin		
18	45000000015	Spring Body		
19	45000000014	Spring		
20	45000000003	Chain Catcher		
21	38000000037	Screw M5*14		
22	38000000028	Stld Am8*26		
23	45000000024	Oil Seal (R)	کاسه نمد راست میل لنگ NT5200	04-23-137
24	45002000008	Stopper ®		
25		Insulated Casing		

نقشه

B

مجموعه سیلندر

CYLINDER INLET_SYSTEM

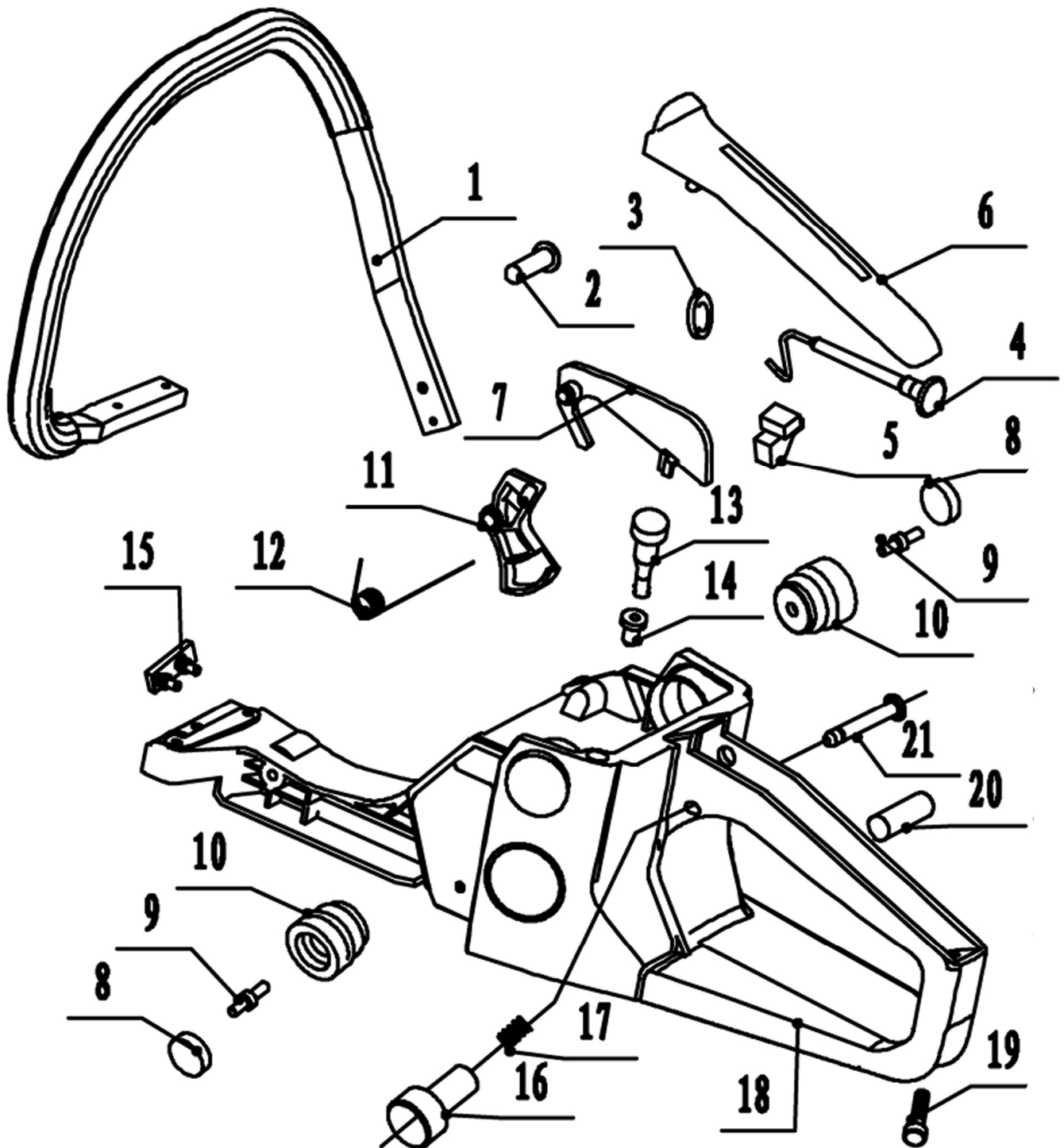


B

شماره قطعه	شماره فنی	Description	نام کالا	کد کالا
	45007000000			
1	38000000036	Screw M5*12		
2	50000000002	Cylinder	سیلندر SKN5200	04-23-141
			مجموعه سیلندر و پیستون SKN5200	04-23-109
3	45000000012	Cylinder Gasket		
4	45000000006	Irlet Inlet Gasket		
5	45000000037	Screw M5*10		
6	45007000003	Inlet Pipe	مانیفولد سیلندر SKN5200	04-23-117
7	38000000037	Screw M5*14		
8	45007000002	Carburetor Bracket	کائوچویی بین کاربراتور و سیلندر SKN5200	04-23-119
9	45007000006	Carburetor Gasket	واشر زیر فلنج کاربراتور NT5200	04-23-128
10	45007000005	Carburetor Flange		
11	45007000004	Inlet Pipe Guide		
12	45000000020	Throttle Rod		
13	45000000011	Dust Shield		
14	45007000010	Screw M5*50		
15	45007000008	Damper		
16	45007000009	Stld Am5*35		
17	45007000007	Manifold	مانیفولد هواکش SKN5200	04-23-118
18	45007000001	Carburetor	کاربراتور Valbero ژاپن - SKN5200	04-23-126
19	45000000004	Under Carburetor Gasket		

C

لا داسو اءقازو
Rear Handle

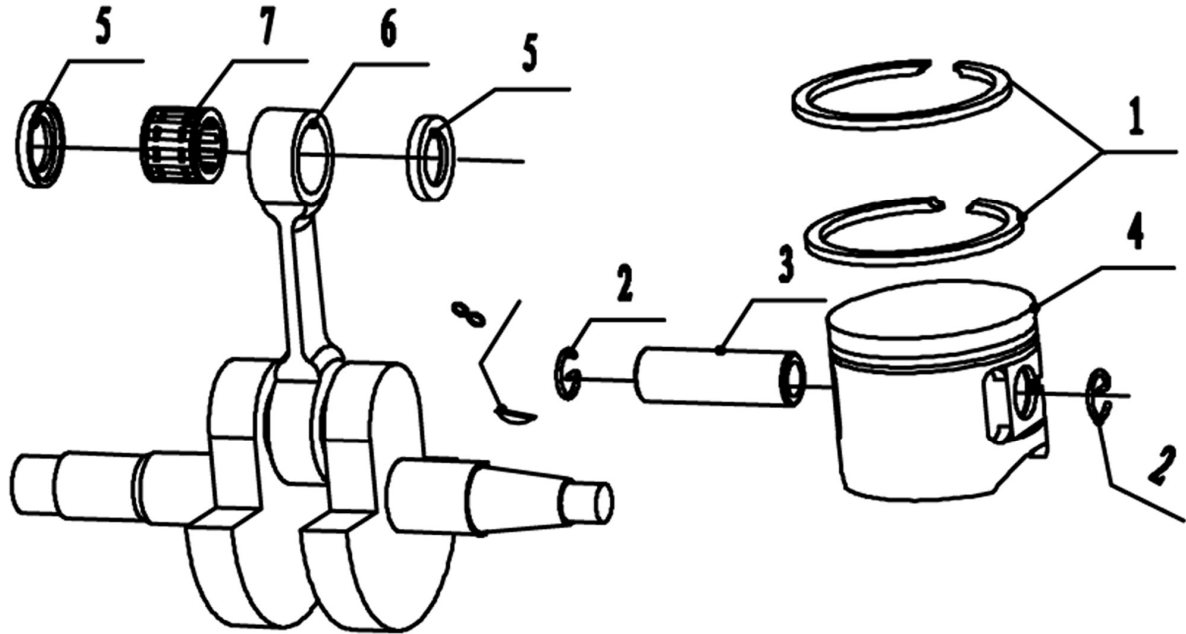


C

شماره قطعه	شماره فنی	Description	نام کالا	کد کالا
1	4501104000000	Front Handle Comp	دسته جلو SKN5200	04-23-124
2	38000000041	Screw St4.8*16		
3	45016000003	Choke Rod Damper		
4	45016000000	Choke Rod	اهرم ساسات SKN5200	04-23-114
5	45002000012	Damper		
6	45011000001	Rear Handle Cover		
7	45011000007	Throttle Inter Lock Arm		
8	45012000003	Cap (1)		
9	45012000001	Retaining Seat Screw		
10	45012000002	Damper		
11	45011000008	Throttle Lever		
12	38002010004	Throttle Spring		
13	38002010100	Equal Ization Body		
14	38002010101	Washer Rubber		
15	45011000004	Stopper		
16	45011000003	Knob Cap		
17	45011000002	Spring		
18	45011050000	Fuel Tank	مجموعه دسته نگهدارنده و تانک سوخت SKN5200	04-23-102
19	38000000042	Screw St4.8*19		
20	45011000009	Pin 6*24		
21	45011000006	Throttle Inter Lock Shaft		

D

مجموعه رینگ و پیستون Crank shaft Piston

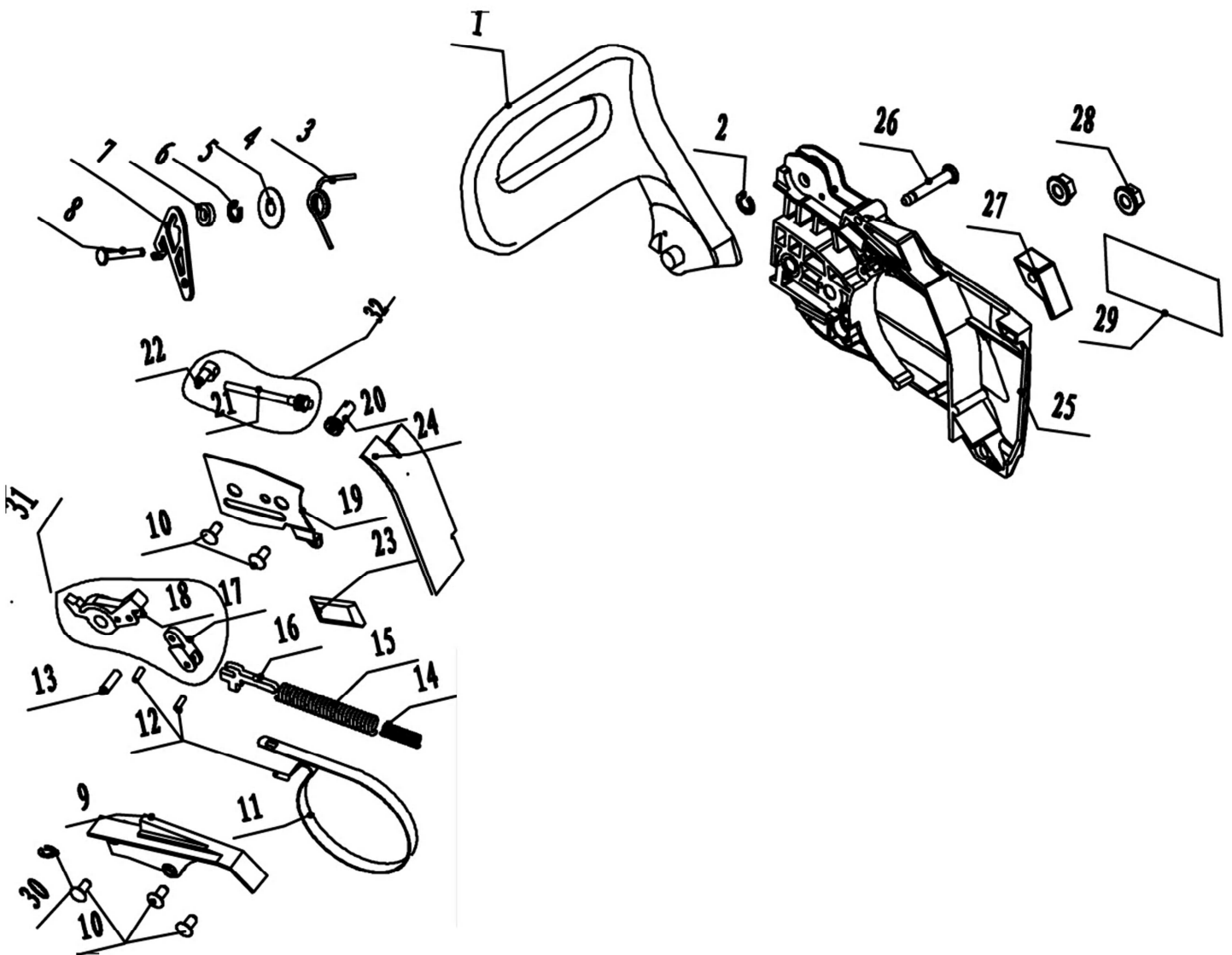


D				
شماره قطعه	شماره فنی	Description	نام کالا	کد کالا
D	45001000000	Crankshaft Piston Assy		
1	50001000002	Piston Ring	رینگ NT5200	04-23-129
2	45001000006	Piston Retainer		
3	50001000003	Piston Pin		
4	50001000001	Piston	پیستون NT5200	04-23-130
5	45001000004	Washer		
6	45001010000	Crankshaft Comp	مجموعه میل لنگ و شاتون NT5200	40-23-142
7	45001000002	Roller Bearing	رولبرینگ بالا شاتون SKN5200	04-23-115
8	38000000027	Key 3*8		

E

سیستم دسته نگهدارنده

Brake system



E

شماره قطعه	شماره فنی	Description	نام کالا	کد کالا
1	45006000001	Front Handle Guard	دسته محافظ جلو NT5200	04-23-140
2	45006000028	Snap Ring 3		
3	45006000018	Recoil Spring		
4	45006000026	Plate Washer 6*18		
5	45006000027	Snap Ring 4		
6	45006000019	Grommet		
7	45006000009	Stopper Plate		
8	45006000008	Stopper Pin		
9	45006000007	Brake Spring Cover		
10	38004000020	Screw St 4.2*10		
11	45006000004	Brake Band		
12	38000000029	Pin 3*9		
13	45006000017	Guard Pin Sleeve		
14	45006000013	Brake Spring (Sub)		
15	38004000009	Brake Spring (Main)		
16	45006000012	Brake Arm		
17	45006000011	Brake Lever (Sub)		
18	45006000010	Brake Lever (Main)		
19	45006000006	Tensionier Plate		
20	45006000022	Chain Aduseting Sprocker		
21	45006000020	Screw Chain Adjusting		
22	45006000021	Toth Chain Adjusting		
23	45002000014	Chian Guide		
24	45006000003	Sawdust Protector		

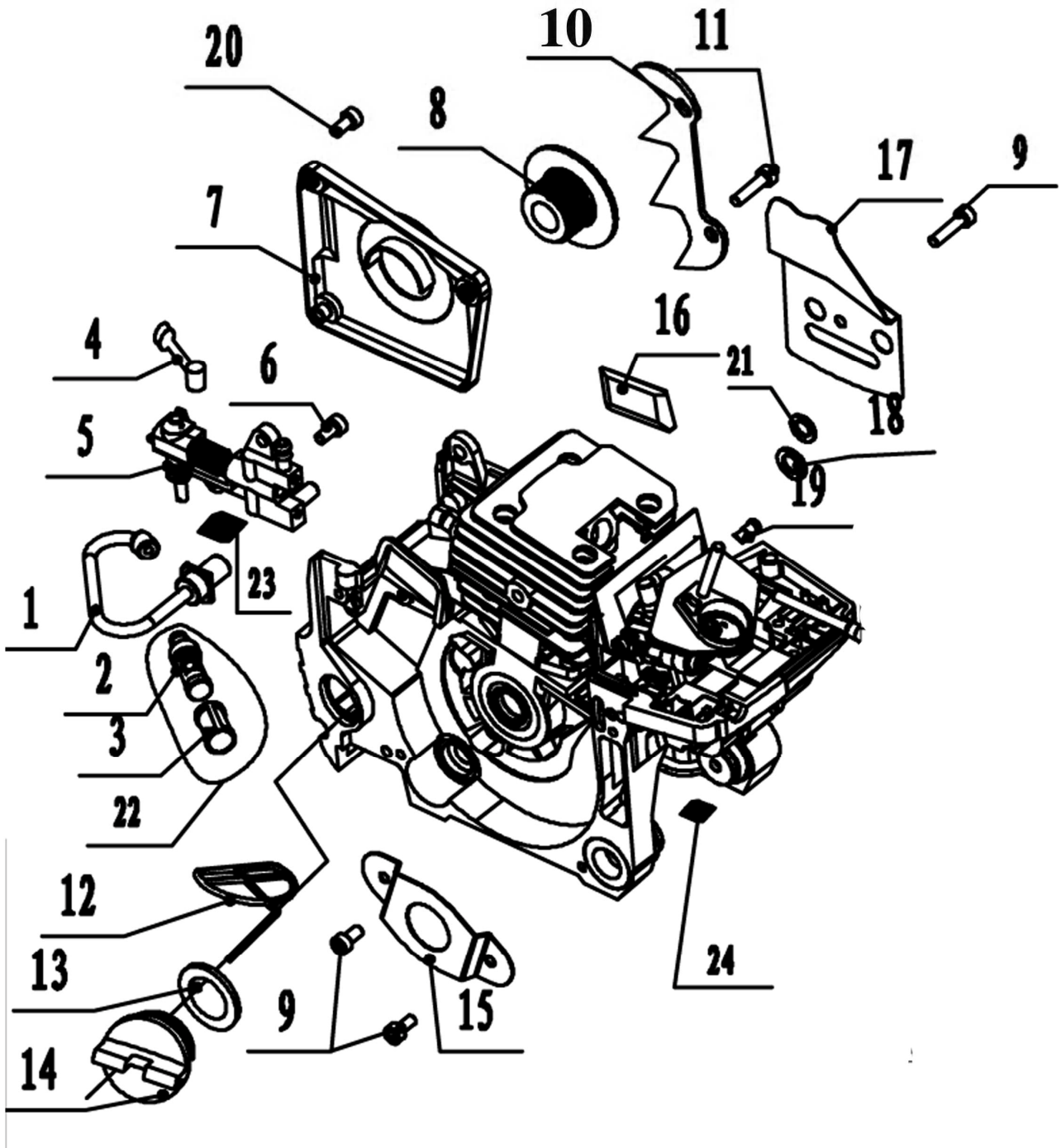
E

شماره قطعه	شماره فنی	Description	نام کالا	کد کالا
25	45006010001	Clutch Cover	درب روی زنجیر SKN5200	04-23-106
26	45006000016	Guard Pin		
27	45006000015	Damper		
28	38000000033	Nut M8		
29	45006000002	Label		
30	45006000024	Snap Ring 3.5		

F

مجموعه شاسی و موتور

Oil Supply System



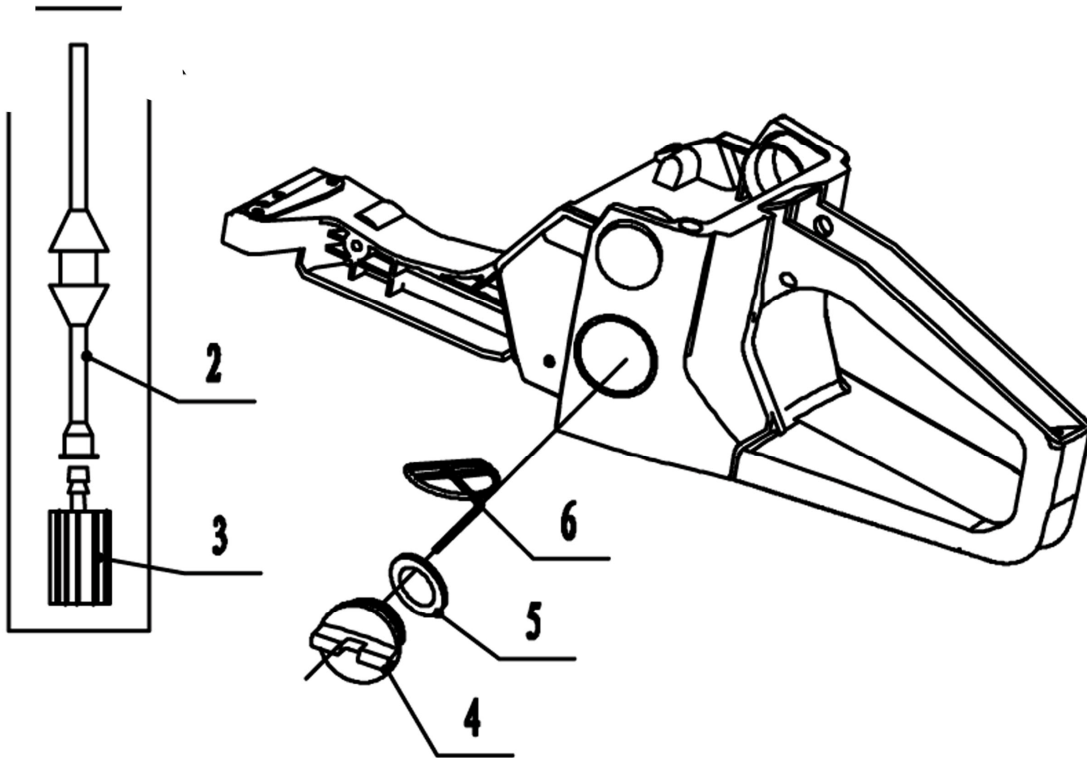
F

شماره قطعه	شماره فنی	Description	نام کالا	کد کالا
1	45003000001	Oil Pump Pipe(1)	NT5200 شیلنگ روغن	04-23-138
2	45003000002	Oil Filter		
3	45003000003	Oil Filter	NT5200 صافی روغن	04-23-139
4	45003000004	Oil Pump Pipe(0)	NT5200 شیلنگ خروجی پمپ روغن	04-23-150
5	45003010000	Oil Pump	SKN5200 مجموعه پمپ روغن و متعلقات	04-23-111
6	38000000038	Screw M4*14		
7	45000000005	Oil Pump Cover	SKN5200 کاور روی پمپ روغن	04-23-122
8	45000000021	Oil Pump Worm	SKN5200 دنده مارپیچ پمپ روغن	04-23-116
9	45000000033	Screw M4*8		
10	45000000001	Spiked Bumper	SKN5200 پنجه	04-23-148
11	45000000037	Screw M5*10		
13	38002010403	Oil Tank Cap Gasket		
14	38002010401	Oil Tank Cap	SKN5200 درب مخزن روغن	04-23-121
15	45000000019	Oil Seal Plate		
16	45002000014	Chain Guide		
17	45002000013	Guide Plate		
18	45002000006	Ring		
19	45002000007	Oil Tank Valve		
20	38000000039	Screw M4*10		
21	45002000005	Filter		
22		Oil Filter Assy		
23		Sponge 1		
24		Sponge 2		

G

سیستم سوخت

Fuel Supply System

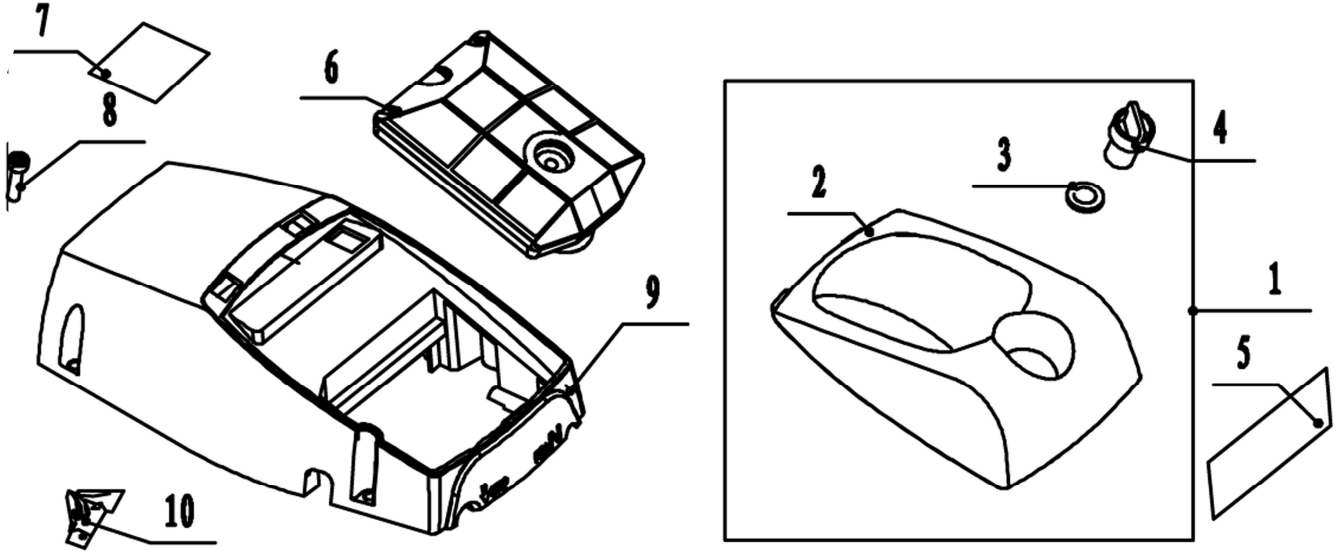


G

شماره قطعه	شماره فنی	Description	نام کالا	کد کالا
1	45011030000	Fuel Inlet Assy		
2	45011030001	Fuel Pipe	شیلنگ سوخت NT5200	04-23-151
3	38002010200	Fuel Filter Assy		
4	38002010301	Fuel Tank Cap		
5	38002010303	Fuel Tank Cap Gasket		
6	38002010302	Fuel Tank Cap Holder		

H

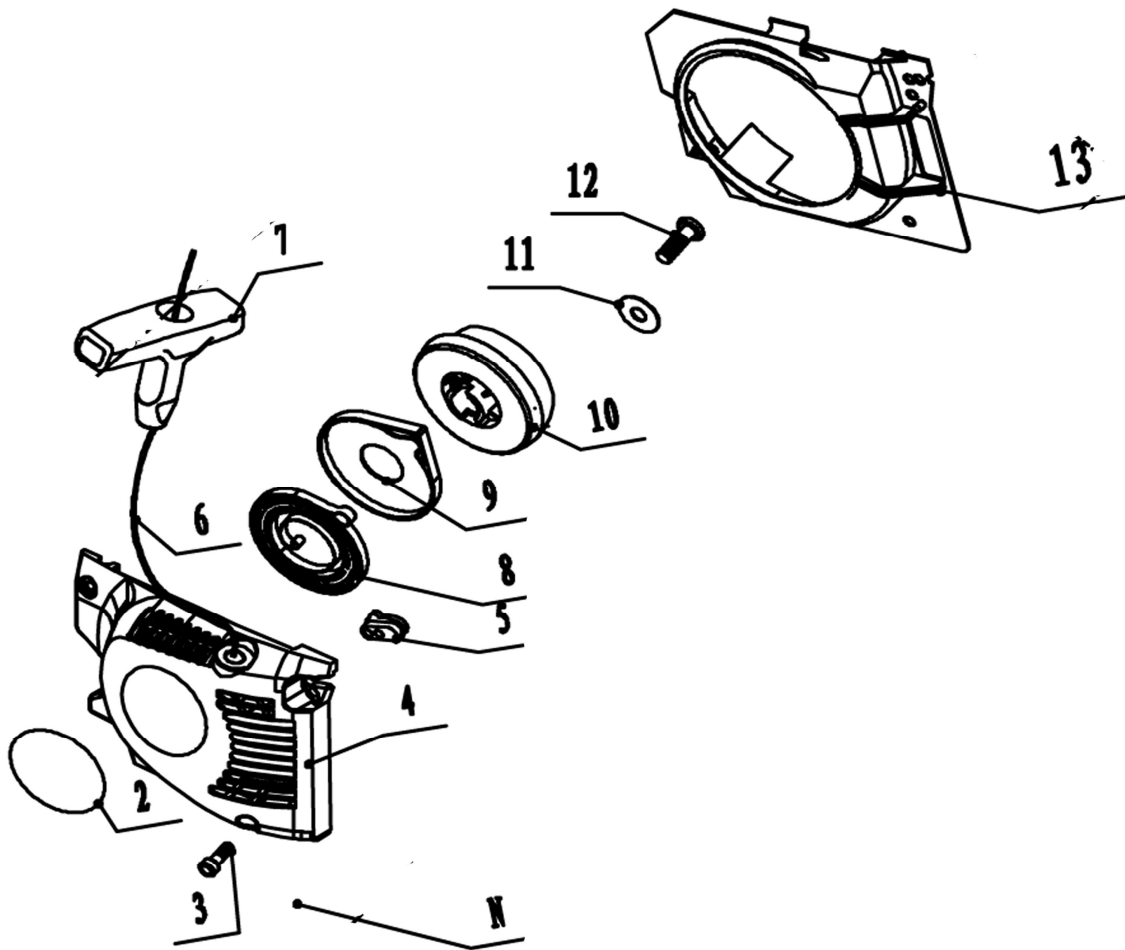
سیستم فیلتر

Filter System


H				
شماره قطعه	شماره فنی	Description	نام کالا	کد کالا
1		Cylinder Top Cove Assy		
2	50002000002	Cylinder Top Cove	درب هواکش SKN5200	04-23-101
3	38010030001	Nylon Gasket		
4	50002000001	Air Filter Cover Knob		
5	50015000004	Labe (On/Off)		
6	45014000000	Air Filter Comp	صافی هواکش NT5200	04-23-104
7	50000000005	Label		
8	38000000037	Screw M5*14		
9	50000000001	Cylinder Top Cover	کاور روی موتور SKN5200	04-23-103
10	45000000002	Guide (T)		

N

سیستم استارت
Starter System



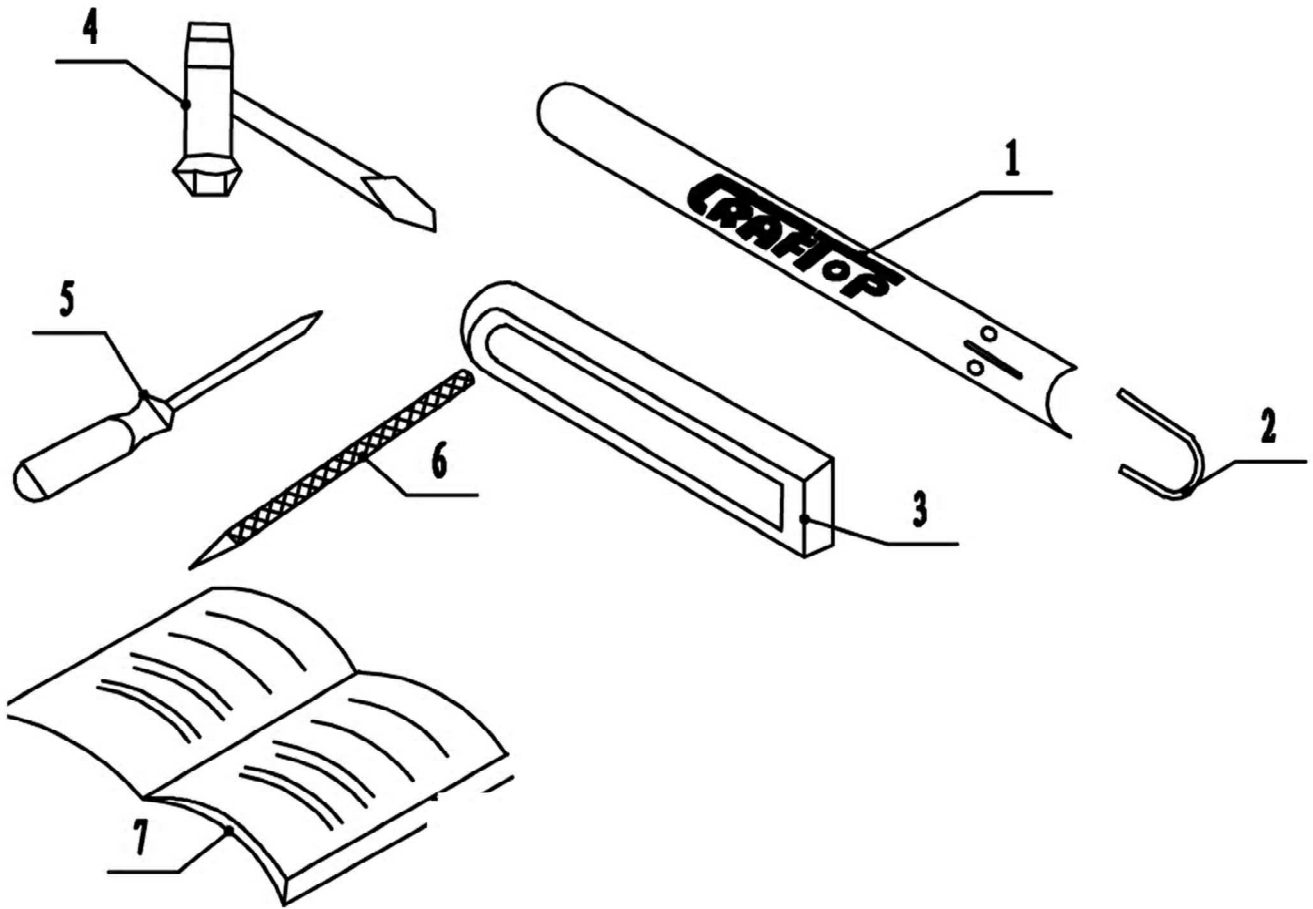
N

شماره قطعه	شماره فنی	Description	نام کالا	کد کالا
1	45010000000	Starter Assy	مجموعه استارت SKN5200	04-23-105
2	45010000009	Label		
3	38000000037	Screw M5*14		
4	45010000001	Starter Casre		
5	45010000008	Guide (Lh)		
6	38003000002	Nylon Rop 3.5*900		
7	38003000005	Starter Grip		
8	45003000003	Recoil Spring	فنر استارت NT5200	04-23-131
9	38003000004	Recoil Spring Cover	پوسته فنر استارت NT5200	04-23-132
10	45010000005	Starter Reel	قرقره استارت NT5200	04-23-133
11	45010000011	Starter Washer 5*16		
12	38003000009	Screw St4.8*13		
13	45010000004	Fan Cover		

K

ابزار و ملقات

Attached tools and Parts

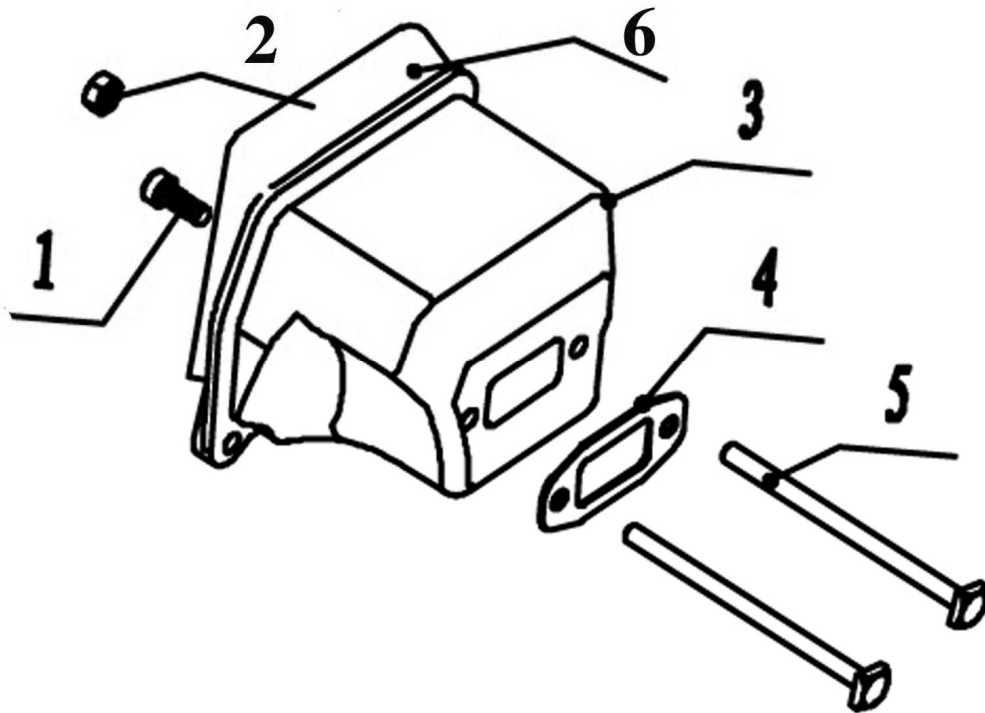


K

شماره قطعه	شماره فنی	Description	نام کالا	کد کالا
1	45000000040	Guide Bar	تیغه ۲۰" - NT5200	04-23-123
2	45000000041	Chain	زنجیر ۲۰" Oregon - NT5200	04-23-100
2		Chain	زنجیر ۵۰ سانتیمتری SKN5200	04-23-155
2		Chain	زنجیر ۱۸" NT5200	04-23-152
1+2		Chain & Blade	مجموعه تیغه و زنجیر ۱۸" SKN5200	04-23-153
2		Chain	زنجیر ۰/۳۲۵ اینچ اره موتوری NT5200	04-23-154
3	45000000042	Guide Bar Cover		
4	38000000021	Wrench		
5	38000000022	Screw Drive		
6	45000000043	Edge File 4.8	سوهان	04-23-146
7	45000000044	Ower S Manual		

J

سیستم اگزوز

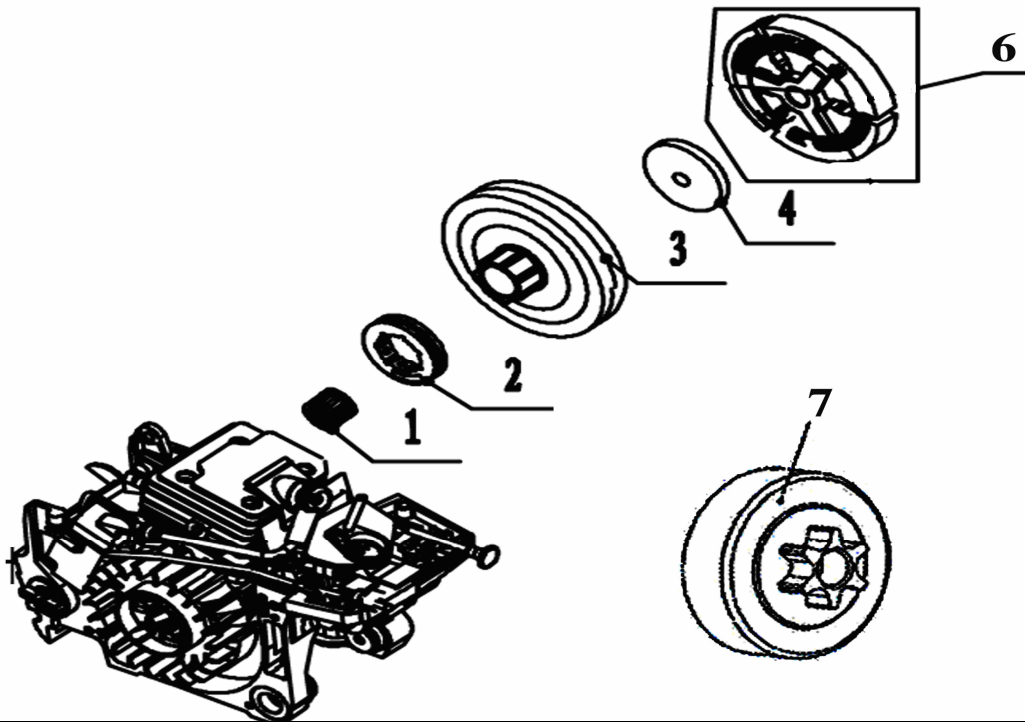
Muffler System


J				
شماره قطعه	شماره فنی	Description	نام کالا	کد کالا
1	45000000037	Screw M5*10		
2	38000000031	Muffler Nut M5		
3	45008000000	Muffler	اگزوز SKN5200	04-23-107
4	45000000016	Muffler Gasket		
5	45000000017	Muffler Gasket M5*87	پیچ اگزوز SKN5200	04-23-127
6	45000000018	Muffler Cover		

L

سیستم کلاچ

Clutch System



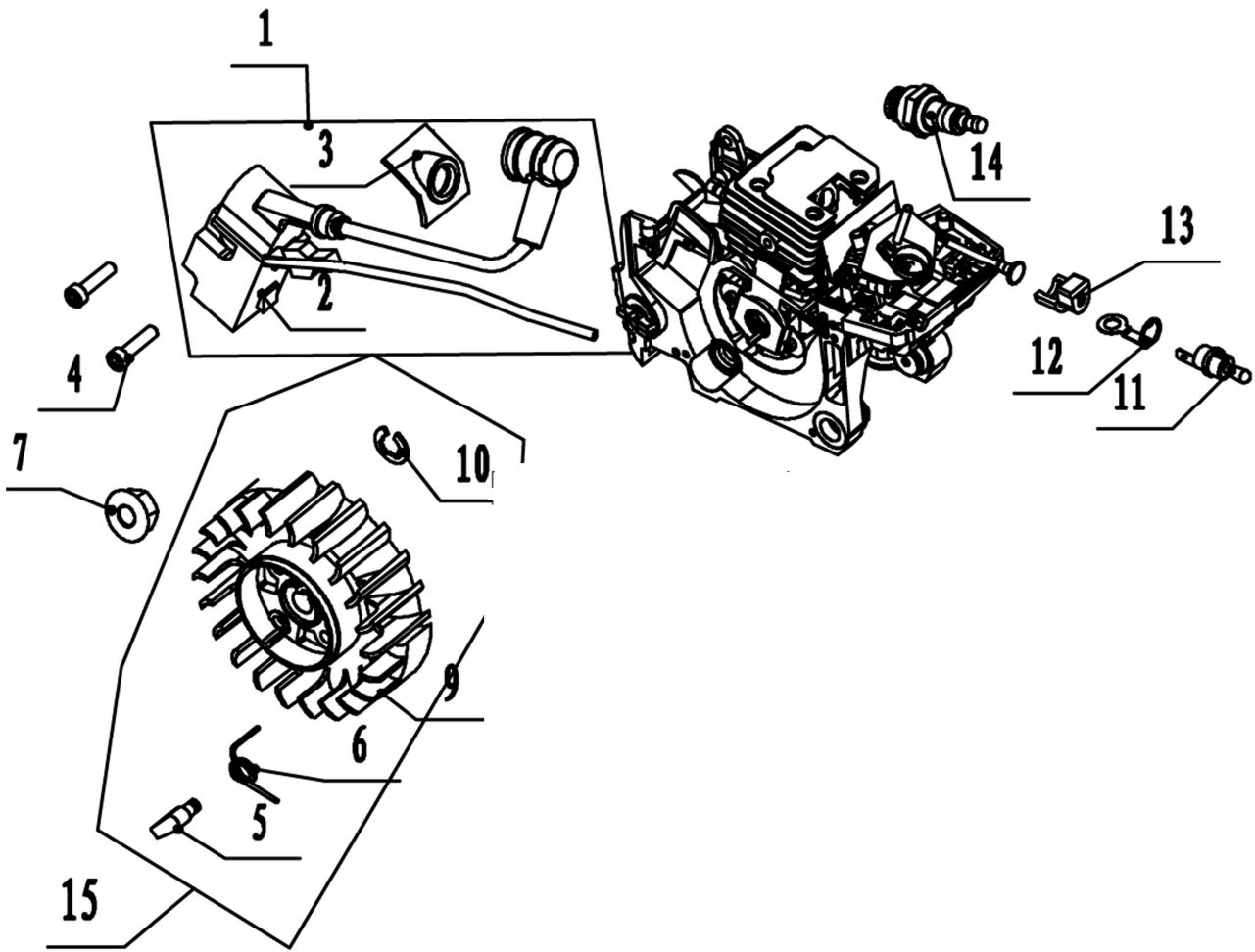
F

شماره قطعه	شماره فنی	Description	نام کالا	کد کالا
1	45000000026	Roller Bearing	رولبرینگ اسپراکت NT5200	04-23-145
2	45000000010	Sproket (Rim)	دنده اسپراکت SKN5200	04-23-134
3	45000000008	Clutch Drum	درام اسپراکت NT5200	04-23-125
4	45000000009	Clutch Washer		
5	45004000001	Brake Block		
6	45004000000	Clutch	مجموعه کلاچ SKN5200	04-23-112
7			اسپراکت یک تکه SKN5200	04-23-135

M

سیستم برق

Ignition System



M

شماره قطعه	شماره فنی	Description	نام کالا	کد کالا
1	45005020000	Ignition Appartus Assy		
2	45005020001	Ignition Appartus	مگنت برق SKN5200	04-23-113
3	45005020002	Rubber Boot		
4	38000000036	Screw M5*20		
5	45005010002	Pawl	زبانه استارت NT5200	04-23-144
6	45005010003	Spring	فنر زبانه استارت NT5200	04-23-143
7	38000000026	Nut M8*1		
9	45005010001	Flywheel	فلایویل SKN5200	04-23-108
10	45005010004	Snap Ring		
11	45005020104	Switch (On/Off)		
12	45005020103	Retainer Switch		
13	45005020102	Bubber Grommet		
14	45000000027	Spark Plug		
15	45005010000	Flywheel Companets		